

使用者指南

Pantum PT14C3A Series
(CM2100 Series)

彩色雷射多功能一體機 (ADF 機型)

PANTUM

前言

歡迎您使用奔圖系列產品！

對您使用奔圖系列產品我們表示衷心的感謝！

為了保障您的切身權益，請認真閱讀下麵的聲明內容。

更多資訊可登錄奔圖官網 (www.pantum.com) 獲取。

法律說明

商標

Pantum 和 Pantum 標識是珠海奔圖電子有限公司註冊的商標。

Microsoft®、Windows®、Windows server® 和 Windows Vista® 是微軟公司在美國和其他國家註冊的商標和註冊商標。

Apple, AirPrint, Mac 和 macOS 是蘋果公司在美國和其他國家註冊的商標。使用帶有 Works with Apple 標識意味著，該產品被設計為專門與標識中所指定的技術適配，並且已經過開發人員認證，符合 Apple 性能標準。

Mopria™文字商標和 Mopria™徽標是 Mopria Alliance, Inc.在美國和其他國家/地區的註冊和/或未註冊商標。未經授權，嚴禁使用。

Bluetooth®文字商標和徽標為 Bluetooth SIG, Inc.的註冊商標，珠海奔圖電子有限公司對此類商標的任何使用均已獲得許可。其他商標和商品名稱為其各自所有者所有。

Wi-Fi Direct、Wi-Fi Protected Setup(WPS)、WPA、WPA2、WPA3 和 Wi-Fi Protected Access 是 Wi-Fi Alliance 的商標。

對於本使用者指南涉及的軟體名稱，其所有權根據相應的授權合約由所屬公司擁有，引用僅供說明。本使用者指南涉及的其他產品和品牌名稱為其相應所有者的註冊商標、商標或服務標章，引用僅供說明。

版權

本使用者指南版權歸珠海奔圖電子有限公司所有。

未經珠海奔圖電子有限公司事先書面同意，禁止以任何手段或形式對本使用者指南進行複印、翻譯、修改和傳送。

版本：V1.2

免責聲明

為了更好的使用者體驗，珠海奔圖電子有限公司保留對本使用者指南作出更改的權利。如有更改，恕不另行通知。

使用者未按使用者指南操作，而產生的任何損害，應由本人承擔。同時，珠海奔圖電子有限公司除了在產品維修書或服務承諾作出的明示擔保外，也未對本使用者指南（包括排版或文字）作出任何明示或默示的擔保或保證。

本產品被用於某些文檔或圖像的複印、列印、掃描或其他形式時，可能違反您所在地的法律。您如果無法確定該使用是否符合所在地法律時，應向法律專業人士諮詢後進行。

維修保證

我司承諾，在產品停產後至少 5 年內，保證提供產品在正常使用範圍內可能損壞的備件。

消耗材料的供應

我司承諾，在產品停產後至少 5 年內，提供產品的消耗材料。

安全防範措施

斷開產品電源

本產品必須放置在靠近且容易觸及到電源插座的地方，以便於從電源插座上及時拔下產品電源插頭切斷電源！

鐳射安全

鐳射輻射對人體有害。由於鐳射元件完全密閉在印表機內，鐳射輻射不會洩露。為了避免鐳射輻射，請不要隨意拆機！

注意：未按照本說明書所規定內容進行控制、調整或操作程式可能導致接觸危險的放射性輻射。

本機遵循 CFR 及 IEC 60825-1 標準的 1 類鐳射產品。



本機帶有 3B 類的鐳射二極體，在鐳射元件中無鐳射輻射的外泄。

本機內部的鐳射元件上貼有如下標籤：



or



回收和再迴圈

為了保護環境，我公司已經為廢棄的產品建立了回收和再循環系統。有關產品回收請參見奔圖官網

www.pantum.com。

安全警告

在使用本印表機前，請注意如下安全警告：

警告	
 印表機內部有高壓電極。在清潔印表機之前，請確保已切斷電源！	
 請勿用濕手插拔電源線插頭，以免導致電擊。	
 印表機列印時和列印後，定影元件會處於高溫狀態，請勿觸摸定影單元（圖示陰影部分），以免造成燙傷！	
 定影單元有高溫警示標籤，請勿移動或損壞該標籤。	

安全資訊

約定

小心：小心指出可能導致人身傷害的潛在危險情況。

注：注意指出可以說明您的資訊或者指出可能會損壞印表機硬體或軟體的事物。

不同類型的警告語句包括：



小心—可能的傷害：指出人身傷害的風險。



小心—電擊危險：指出電擊的風險。



小心—發熱表面：指出如果觸碰會燃燒的風險。



小心—傾翻危險：指出擠壓危險。



小心—夾傷危險：指出被卡在運動部件之間的風險。



小心—旋轉的風扇葉片：指出被轉動的風扇葉片割傷的風險。

產品聲明



小心—可能的傷害：為避免火災或電擊危險，請將電源線連接到具有適當額定電壓並正確接地的電源插座上，該插座應該靠近產品並且便於使用。



小心—可能的傷害：為避免火災或電擊危險，請只使用隨本產品提供的電源線或經製造商許可的替代品。



小心—可能的傷害：請勿對本產品使用延長線、多引線電源板、多引線擴展器，或 UPS 設備。此類附件的功率容量可能很容易被雷射印表機超負荷，並可能導致火災危險，財產損失或不良的印表機性能。




小心—可能的傷害：不要將本產品與內聯浪湧保護器一起使用。使用浪湧保護設備可能導致火災危險，財產損失或低劣的印表機性能。





小心—電擊危險：為避免電擊危險，請不要在靠近水源或潮濕的地方放置或使用本產品。





小心—電擊危險：為避免電擊危險，請不要在雷雨天氣時設置本產品，或者使用電源線進行帶電操作或線纜連接。

 小心—可能的傷害：請不要切割、扭曲、捆綁、擠壓電源線，或者在電源線上放置重物。請不要使電源線磨損或受壓。請不要將電源線塞在物體之間，例如傢俱和牆壁之間。如果發生了這些事情，可能會產生火災或電擊危險。請定期檢查電源線，及時發現這種問題的跡象。在檢查電源線之前，請先從電源插座上斷開。

 小心—電擊危險：為避免電擊危險，請確認所有的外部連接（如乙太網）被正確安裝在它們的標示插口中。


 小心—電擊危險：為避免電擊危險，如果您在設置完印表機後存取控制器主機板或者安裝可選的硬體或記憶體設備，請在繼續操作之前先關閉印表機電源並從電源插座中拔掉電源線。如果您還有其他設備連接在印表機上，也應關閉它們的電源並拔掉所有連接到印表機上的電纜。

 小心—電擊危險：為避免在清潔印表機的外部時發生電擊危險，請在操作之前從電源插座中拔掉電源線並斷開印表機上連接的所有電纜。

 小心—可能的傷害：如果印表機的重量大於 18 千克，則需要兩個或更多個受過訓練的人才能安全地抬起它。

 小心—可能的傷害：在移動印表機時，請按照下列指南來避免人身傷害或印表機損壞：

- 確認所有蓋門和紙盒都已關閉。
- 關閉印表機電源，然後從電源插座上拔掉電源線。
- 斷開印表機上的所有電源線和電纜。
- 如果印表機有帶腳輪基座，請小心地將它滾動到新的位置。當經過地板上的門檻和裂縫時要小心。
- 總是使用印表機上的把手來抬起它。
- 任何用來移動印表機的小車必須有能夠支撐印表機整個底座的表面。
- 使印表機保持直立狀態。
- 移動時避免劇烈震動。
- 確認在放下印表機時您的手指不在印表機的下面。
- 確認印表機周圍有足夠的空間。

 小心—發熱表面：印表機內部可能很燙。為避免被發熱元件燙傷的危險，在接觸元件之前，請等待表面冷卻。



小心—發熱表面：印表機使用後短時間內局部零件仍處於高溫狀態。當打開前蓋或後蓋接觸內部零件時，請勿立即觸碰高溫警示標籤位置，謹防燙傷。



小心—夾傷危險：為避免夾傷的風險，請在使用此標籤標記的區域內謹慎行事。夾傷可能會發生在運動部件附近，如齒輪、蓋門、託盤和蓋板。



小心—旋轉的風扇葉片：為避免被轉動的風扇葉片割傷的風險，請在訪問標有此符號的區域之前關閉印表機電源並從電源插座中拔掉電源線。



小心—可能的傷害：此產品使用鐳射。使用非使用者指南中指定的控制或調整或執行步驟可能導致有害的輻射。

本產品使用特定製造商的元件，並按照嚴格的世界安全標準來設計、測試及驗證。有些零件的安全功能特徵可能不一定很明顯。對於更換其他廠家零件所造成的不良後果，製造商概不負責。

除了在用戶文檔中有所描述的之外，有關服務或維修的事項請諮詢客服中心。

本產品在列印過程中會使列印介質的溫度上升，而溫度上升可能會導致列印介質產生釋出物。請閱讀並理解操作說明書中有關正確選擇列印介質的章節，以避免產生有害釋出物。

此產品在正常工作期間可能會產生少量臭氧，因此可能配有旨在限制臭氧濃度遠低於推薦的接觸限值的篩檢程式。為了避免在大量使用過程中產生高臭氧濃度水準，如果產品維護說明中有指示，請將本產品安裝在一個通風良好的地方，並更換臭氧和排氣篩檢程式。如果在產品維護說明中沒有篩檢程式的參考資訊，則不需要為此產品更換篩檢程式。

請保留這些安全指導。

注意事項

使用印表機前的注意事項：

1. 閱讀和理解所有說明；
2. 瞭解電器使用的基本常識；
3. 遵循機器上標識或隨機手冊上的警告和說明；
4. 如果操作說明與安全資訊有衝突，請以安全資訊為準；您可能錯誤理解了操作說明；如果您不能解決衝突，請撥打售後電話或與服務代表聯繫以尋求說明；
5. 清潔之前，請將電源線從 AC 電源插座拔下。請勿使用液體或氣霧清潔劑；
6. 請勿將本機器放在不穩定的檯面上，以免跌落造成嚴重損壞；
7. 請勿將任何物體放置於機器頂部，以免機器部件溫度升高，從而造成損壞或者火災；
8. 嚴禁將本機器置於散熱器、空調或通風管附近；
9. 請勿在電源線上壓任何物品；請勿將本機器放在人們會踩到其電源線的地方；
10. 插座和延長線不要超載；這可能會降低性能，以及造成火災或電擊；
11. 謹防小動物咬噬 AC 電源線和電腦介面線；
12. 切勿讓尖銳物品刺穿機器槽孔，以免觸到內部高壓裝置，造成火災或電擊；切勿讓任何液體濺到機器上；
13. 請勿拆解本機器以免造成電擊；需要修理時應請專業維護人員進行；打開或卸下護蓋時會有電擊或其它危險；不正確的拆裝可能會導致以後使用時造成電擊；
14. 若出現以下情況，請將機器從電腦和牆上 AC 電源插座上拔下，並聯絡專業維修人員進行維護：
 - 機器中濺入了液體。
 - 機器受到雨淋或進水。
 - 機器跌落，或機殼摔壞。
 - 機器性能發生明顯變化。
15. 只調整操作說明中提到的控制；不正確地調整其它控制可能會造成損壞，並且需要專業維修人員用更長時間才能修好；
16. 避免在雷暴天氣使用本機器，以免遭到電擊；如果可能，請在雷雨期間拔下 AC 電源線；
17. 如果連續列印多頁，出紙盤的表面會變得很燙，當心不要觸碰此表面，並讓兒童遠離此表面；
18. 與該印表機相連的設備的信號線不能連接到戶外；

19. 在換氣不暢的房間中長時間使用或列印大量檔時，請您適時換氣；
20. 待機狀態下，產品未接收到作業指示一段時間後（如 1 分鐘），會自動進入節電（休眠）模式；只有當產品無任何外接輸入電源相連時才能實現零能耗；
21. 本產品為 Class I 等級設備，使用時必須將其連接到帶有保護性接地線的電源插座上。
22. 本產品運輸過程中請按照產品包裝箱運輸標識放置；
23. 本產品為低電壓設備，在低於本產品規定電壓範圍時，使用過程中如出現印表機內的碳粉脫落，或開機出現啟動緩慢等故障，請參見產品注意事項或致電奔圖售後服務中心；
24. 本產品為整機銷售，消費者可到奔圖售後服務中心購買所需配件。如銷售產品與包裝清單不一致，請到產品指定售後服務中心進行處理；
25. 請將本產品安裝在溫度介於 10°C 至 35°C 之間，相對濕度介於 20%至 80%之間的地方；
26. 為避免火災或電擊危險，請只使用隨本產品提供的電源線或經製造商許可的替代品；
27. 本產品提供的電源線只可用於此產品。請勿適用於其他設備，可能會造成火災、電擊或其他傷害；
28. 請勿在機器附近或內部使用可燃性噴霧或易燃溶劑等。另外，請勿放置在機器附近或內部。會造成火災或電擊；
29. 請妥善保管本手冊。

法規資訊



此符號表明不能將該產品與其它廢物一起隨意丟棄。更妥善的做法，您應該將廢棄設備送到指定的收集點，以便回收利用廢棄的電氣和電子設備。



此符號表明產品適合室內使用，不適合室外使用。



歐共體 (EC) 指令合規性

此符號表明產品符合歐共體理事會2014/30/EU和2014/35/EU指令的成員國近似和協調法規中涉及電磁相容性和電氣設備安全性（為在特定電壓範圍內使用）的保護要求。

無線電設備指令2014/53/EU僅適用於尾碼“帶無線功能”結尾的型號。

製造商為：中華人民共和國廣東省珠海市金灣區平沙鎮升平大道888號02棟、06棟、08棟珠海奔圖電子有限公司。

有關這些指令要求的合規聲明，可向授權代表索取。

本產品符合EN 55032 / EN 55035的B級範圍和EN 62368-1的安全要求。



此符號表明產品僅適用於非熱帶氣候條件下安全使用。



此符號表明產品僅適用於海拔2000米及以下地區安全使用。



中國國推RoHS

產品中有毒有害物質或元素名稱及含量

設備名稱：黑白鐳射單功能印表機

型號 (型式)：CM2100 (詳見用戶手冊首頁)

Equipment name

Type designation (Type)

限用物質及其化學符號

Restricted substances and its chemical symbols

單元Unit	鉛	汞	鎘	六價鉻	多溴聯苯	多溴二苯醚
	Lead (Pb)	Mercury (Hg)	Cadmium (Cd)	Hexavalent chromium (Cr ⁶⁺)	Polybrominated biphenyls (PBB)	Polybrominated diphenyl ethers (PBDE)
外殼	○	○	○	○	○	○
金屬部件	—	○	○	○	○	○
電線電纜	—	○	○	○	○	○
線路板組件	—	○	○	○	○	○
玻璃	○	○	○	○	○	○
碳粉	○	○	○	○	○	○

備考1. “超出0.1 wt %” 及 “超出0.01 wt %” 係指限用物質之百分比含量超出百分比含量基準值。

Note 1 : “Exceeding 0.1 wt %” and “exceeding 0.01 wt %” indicate that the percentage content of the restricted substance exceeds the reference percentage value of presence condition.

備考2. “○” 係指該項限用物質之百分比含量未超出百分比含量基準值。

Note 2 : “○” indicates that the percentage content of the restricted substance does not exceed the percentage of reference value of presence.

備考3. “—” 係指該項限用物質為排除項目。

Note 3 : The “—” indicates that the restricted substance corresponds to the exemption.

目錄

01 使用本機前.....	1
產品視圖.....	1
控制台.....	3
主螢幕	4
觸控式螢幕按鈕.....	5
電源燈功能	5
02 紙張與列印介質.....	6
紙張規格.....	6
裝入紙張.....	7
裝入標準進紙盒.....	7
裝入多功能進紙盒.....	9
紙張與原稿使用步驟.....	10
使用平板掃描.....	11
使用文檔進紙器 (ADF) 掃描.....	13
03 驅動安裝與卸載.....	14
驅動安裝.....	14
一鍵安裝 (適用於 Windows 系統和 macOS 系統)	14
驅動卸載.....	16
Windows 系統驅動卸載方法.....	16
macOS 系統驅動卸載方法.....	16
04 有線網路設置 (適用於有線網路機型)	17
設置 IP 位址.....	17
自動設置	17
手動設置	17

05 無線網路設置 (適用於 Wi-Fi 機型)	18
無線網路配置工具	18
前期準備事項	18
無線網路配置工具配置方法	19
如何關閉已連接的 Wi-Fi 網路	19
06 Web 伺服器	20
訪問內嵌 Web 伺服器	20
07 列印	21
列印功能	21
雙面列印	22
無邊距列印	23
紅色自動增強功能	24
轉印參數設置	26
08 複印	28
複印功能	28
普通複印設置	29
多頁合一	29
逐份	30
手動雙面複印	30
身份證複印設置	32
票據複印設置	32
09 掃描	33
拉掃	33
Windows 系統掃描	33
macOS 系統掃描	34
推掃	35

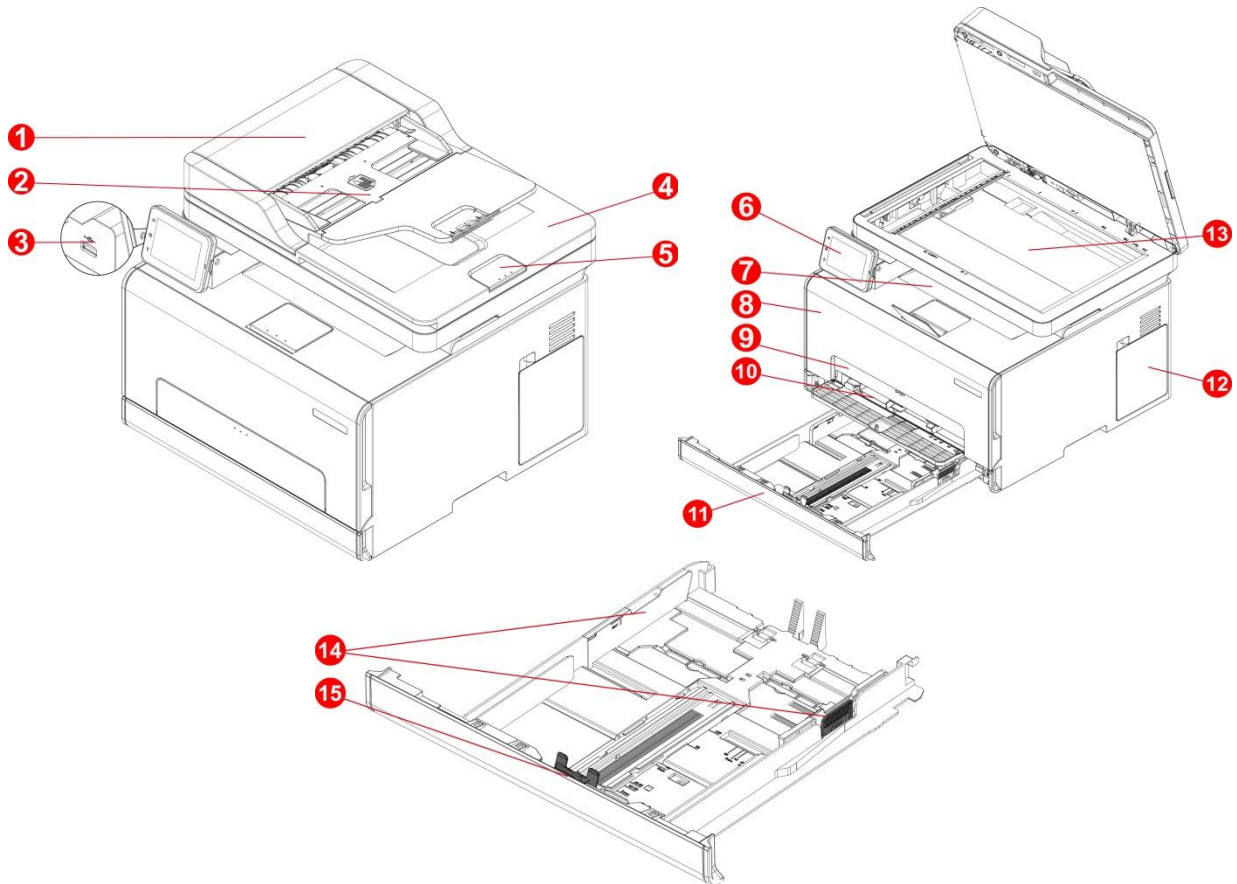
掃描到 PC	35
掃描到 Email.....	35
掃描到 FTP	36
掃描到 U 盤	36
10 日常維護	37
印表機清潔	37
清潔印表機	37
清潔 ADF.....	40
更換部件和耗材	42
更換列印碳粉盒.....	43
更換廢粉瓶	47
更換紙盒	48
移動印表機	49
將印表機移動到其他位置.....	49
運輸印表機	49
11 故障排除	50
避免卡紙.....	50
正確裝入紙張.....	50
使用推薦的紙張.....	51
識別卡紙位置	52
清除卡紙.....	53
紙張卡在標準進紙盒中	53
紙張卡在手送紙盒中	55
紙張卡在手動進紙盒中	57
紙張卡在後部蓋門內	58
紙張卡在文檔進紙器 (ADF) 中	61

軟體故障.....	63
錯誤資訊.....	63
常見故障解決.....	65
一般故障.....	65
圖像缺陷.....	67
12 產品規格.....	72
規格總述.....	72
列印規格.....	73
複印規格.....	74
掃描規格.....	74

01 使用本機前

產品視圖

側視圖

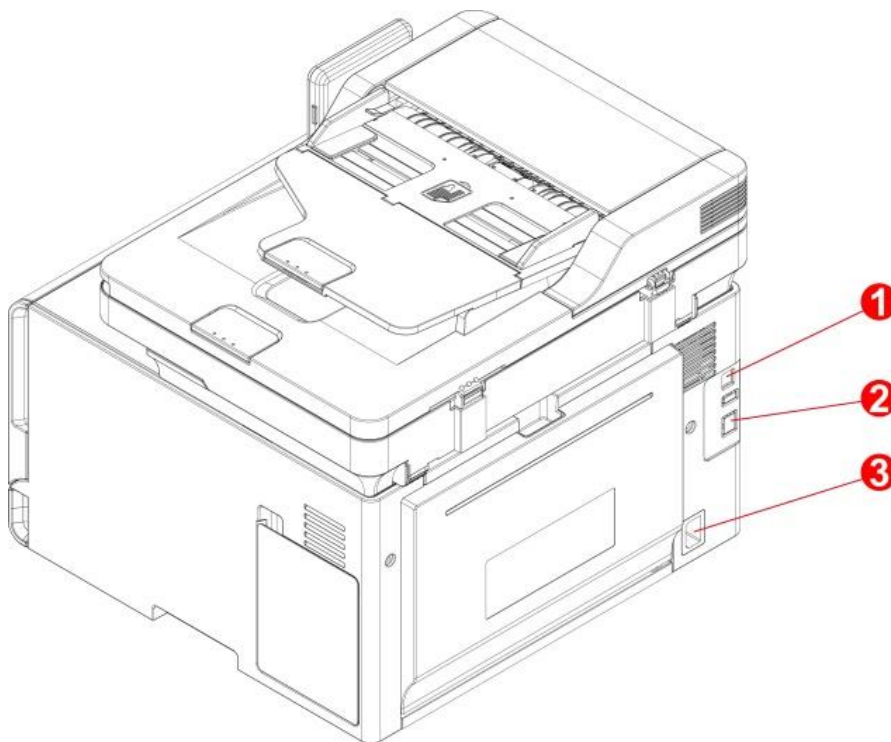


1	文檔進紙器蓋	用於從文檔進紙器掃描卡紙時解除卡紙。
2	文檔進紙器進紙盤	用於放置從文檔進紙器掃描的原稿。
3	前置USB介面	用於掃描到U盤。
4	掃描器蓋	打開掃描器蓋，可在玻璃稿臺上放置掃描原稿。
5	文檔進紙器出紙託盤	防止掃描出來的原稿滑落。
6	控制台	指示印表機狀態，進行設置操作。
7	標準出紙口	用於存放列印出來的紙張。
8	前蓋	打開前蓋，可取出鐳射碳粉盒。
9	多功能進紙盒寬度導紙板	滑動寬度導紙板以匹配紙張的寬度。
10	多功能進紙盒	用於放置從多功能進紙盒進行列印的介質。

11	標準進紙盒	用於放置從標準進紙盒進行列印的介質。
12	廢粉瓶	用於存儲列印過程中產生的列印廢粉。
13	玻璃稿台	用於放置從平板進行掃描的原稿。
14	標準進紙盒寬度導紙板	滑動寬度導紙板以匹配紙張的寬度。
15	標準進紙盒長度導紙板	滑動長度導紙板以匹配紙張的長度。

注：• 印表機外觀可能根據您的列印機型號及配置不同而有所不同，示意圖僅供參考。

後視圖



1	USB介面	用於通過USB連接線將產品連接到電腦。
2	網路介面 (適用於網路機型)	用於通過網線將產品連接到網路。
3	電源介面	用於通過電源線將產品連接到電源。

注：• 印表機外觀因型號功能不同會存在差異，示意圖僅供參考。

- 為避免資料丟失或發生印表機故障，當正在列印時，請勿觸碰所示區域中的 USB 電纜或印表機。

控制台

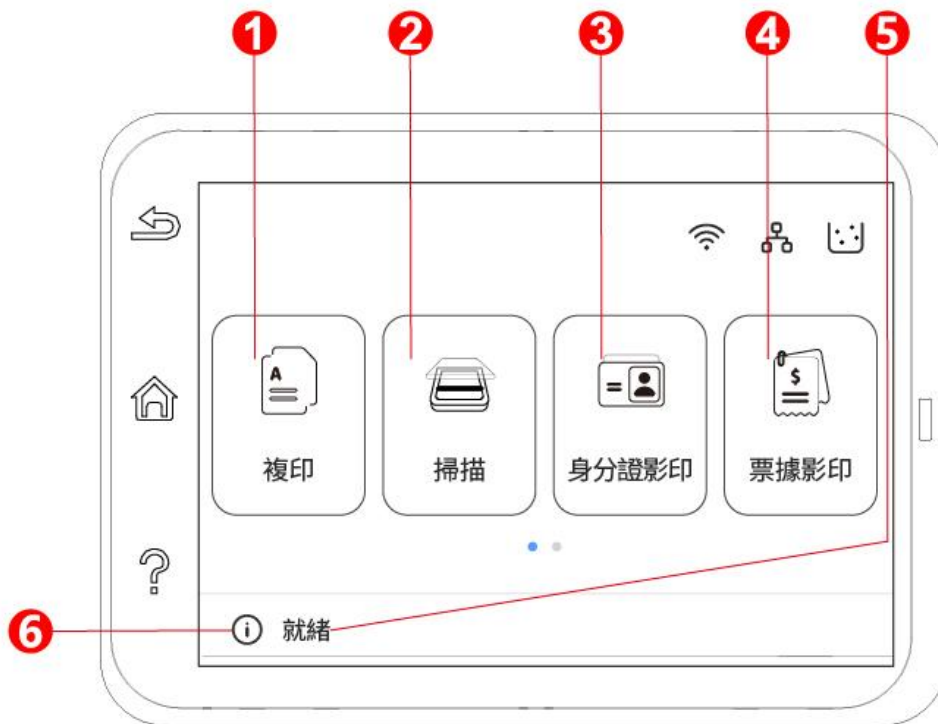
控制台概覽



序號	名稱	功能
1	電源開關	打開或關閉電源，就緒狀態按下此按鈕進入節能模式。 按住此按鈕超過2秒鐘，關閉印表機電源。
2	彩色觸控式螢幕	<ul style="list-style-type: none">• 查看印表機狀態和消息。• 設置和操作印表機。
3	返回按鈕	返回上一級菜單。
4	主頁按鈕	轉到主螢幕。
5	說明按鈕	<ul style="list-style-type: none">• 可用於存取控制台說明系統。• 對如何使用每個螢幕及解決故障進行了說明。

主螢幕

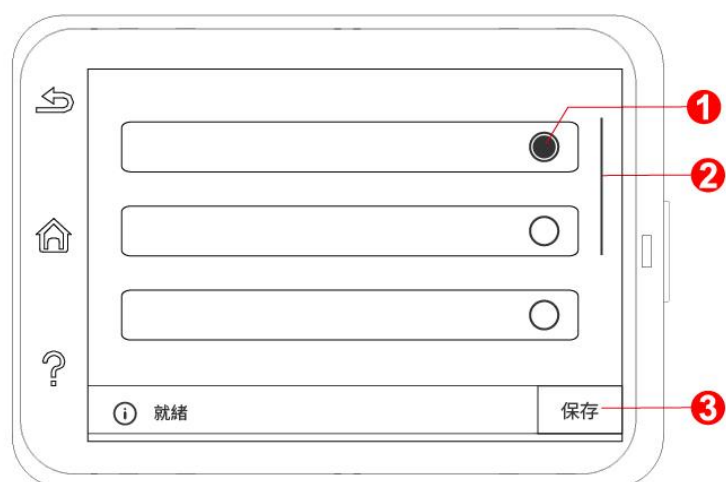
主螢幕的佈局如下圖所示：



序號	名稱	功能
1	複印	訪問“複印”菜單並製作副本。
2	掃描	訪問“掃描”功能表並掃描文檔。
3	ID複印	訪問“ID複印”複印菜單並製作證件副本。
4	票據複印	訪問“票據”複印功能表並製作票據副本。
5	狀態訊息欄	顯示當前的印表機狀態。
6	狀態圖示	<ul style="list-style-type: none">• 就緒狀態下查看印表機耗材資訊。• 錯誤狀態下查看印表機錯誤狀態資訊。

觸控式螢幕按鈕

印表機控制台觸控式螢幕按鈕佈局如下圖所示：



序號	名稱	功能
1	選項按鈕	選擇或清除項目。
2	滑動按鈕	上下滾動。
3	保存按鈕	保存設置。

電源燈功能

序號	電源燈狀態顯示	狀態	狀態描述
1		熄滅	印表機處於關機狀態。
2		常亮	印表機未處於休眠狀態（印表機就緒、列印中、處理中等）。
3		閃爍	印表機處於休眠狀態。

02 紙張與列印介質

紙張規格

標準進紙盒	介質類型	普通紙1 (70~89g/m ²)、普通紙2 (90~105g/m ²)、薄紙 (60~69g/m ²)
	介質尺寸	A4、A5、A6、Legal、Letter、JIS-B5、ISO B5、Executive、Folio、Oficio、Statement、16K、32K、Big 16K、Big 32K、B6、自訂
	介質克重	60~105 g/m ²
	紙盒最大容量	250 頁 (80 g/m ²)
多功能進紙盒	介質類型	普通紙1 (70~89g/m ²)、普通紙2 (90~105g/m ²)、薄紙 (60~69g/m ²)、厚紙1 (106~130g/m ²)、厚紙2 (130~176g/m ²)、厚紙3 (177~200g/m ²)、光面標籤紙、啞面標籤紙、信封、透明膠片、卡片紙
	介質尺寸	A4、A5、A6、Legal、Letter、JIS-B5、ISO B5、Executive、Folio、Oficio、Statement、16K、32K、Big 16K、Big 32K、No.10 Env、Monarch Env、DL Env、C5 Env、C6 Env、ZL、Japanese Postcard、Yougata4、Younaga3、Nagagata3、Yougata2、Postcard、B6、自訂
	介質克重	60~200 g/m ²
	紙盒最大容量	1 頁

注：• 本款印表機建議使用80g/m²標準紙。

- 不建議大量使用特殊紙，可能影響印表機壽命。
- 不符合本使用者指南中所列準則的列印介質可能導致列印品質差、卡紙次數增多、印表機過度磨損。
- 重量、成分、紋理及濕度等屬性是影響印表機性能和輸出品質的重要因素。

在選擇列印介質時，請注意以下事項：

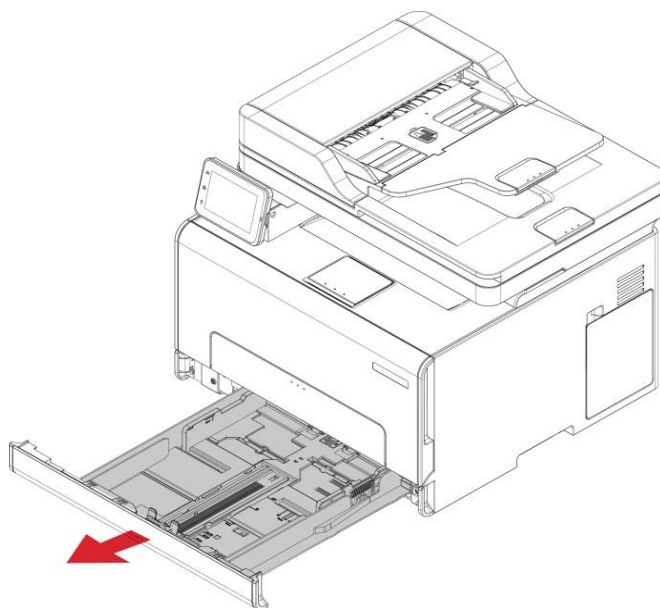
1. 所需列印效果：選擇的列印介質應符合列印任務的需要。
2. 表面平滑度：列印介質的平滑度會對列印效果的清晰程度產生影響。
3. 某些列印介質可能符合本部分的所有使用準則，但仍不能產生令人滿意的列印效果。這可能是由於不正確的操作、不適宜的溫度和濕度，或者奔圖無法控制的其他因素造成的。在大批量購買列印介質之前，請確保列印介質符合本使用者指南中指定的規格。

裝入紙張

裝入標準進紙盒

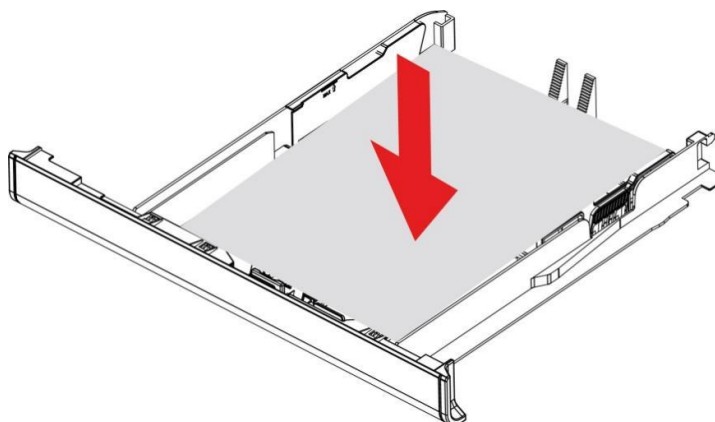
步驟如下：

1. 從印表機中完全抽出標準進紙盒。



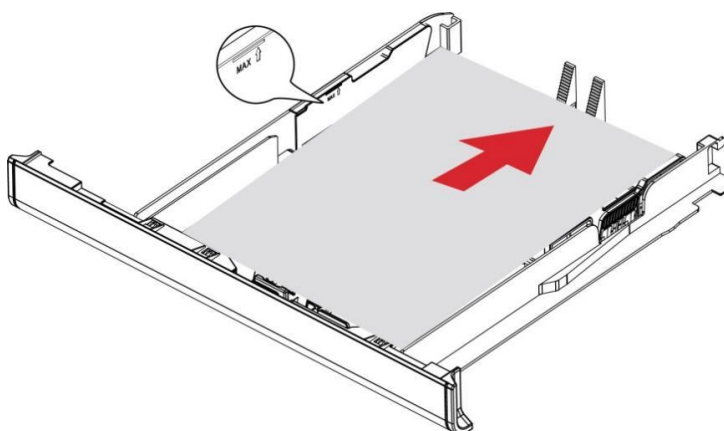
注：• 為避免卡紙，當印表機正忙時不要移除紙盒。

2. 讓可列印面朝上載入紙張。

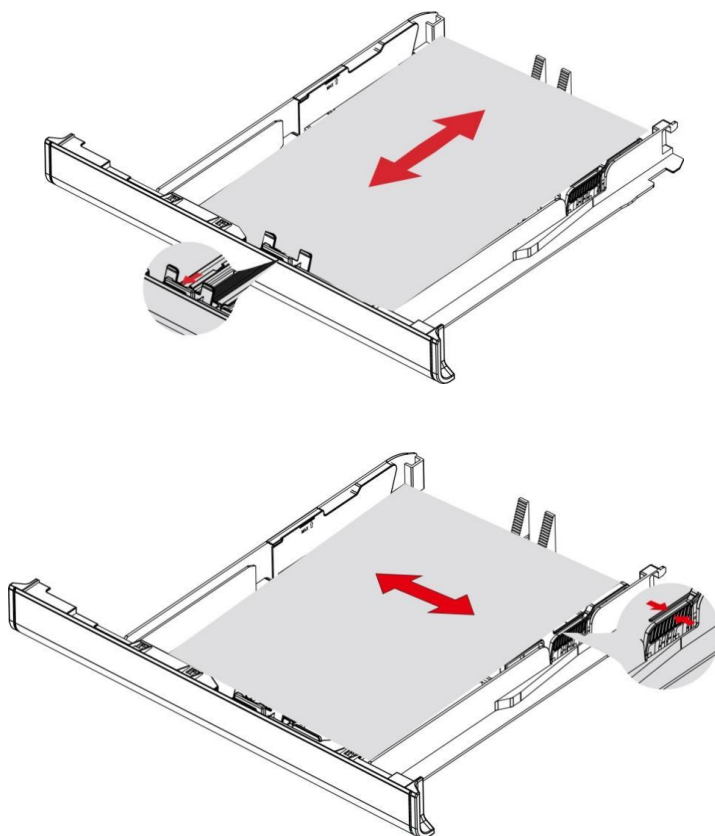


注：• 對於單面列印，載入紙張時，使列印面朝上，並且頁眉朝著紙盒的裡面。

- 不要將紙張滑入紙盒中。
- 為避免卡紙，請確認紙堆高度低於最大紙張載入指示線。



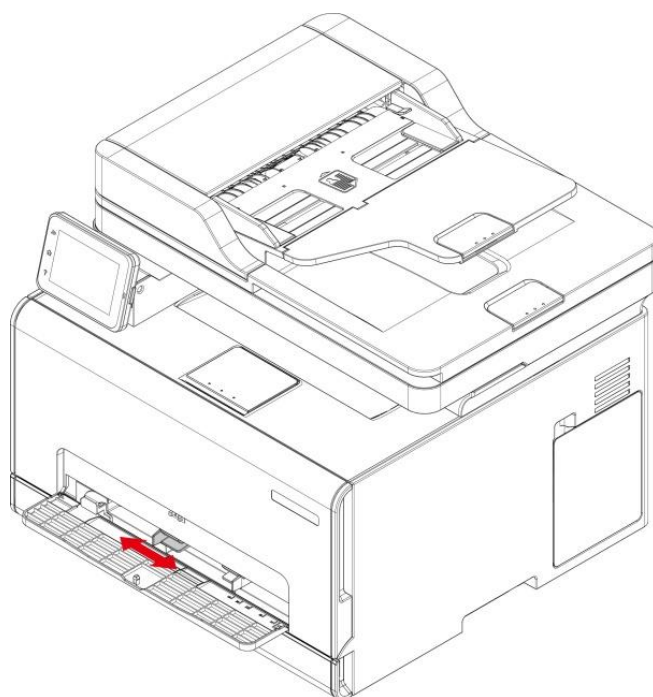
3. 調整導片以匹配載入的紙張尺寸。



4. 插入紙盒。

裝入多功能進紙盒

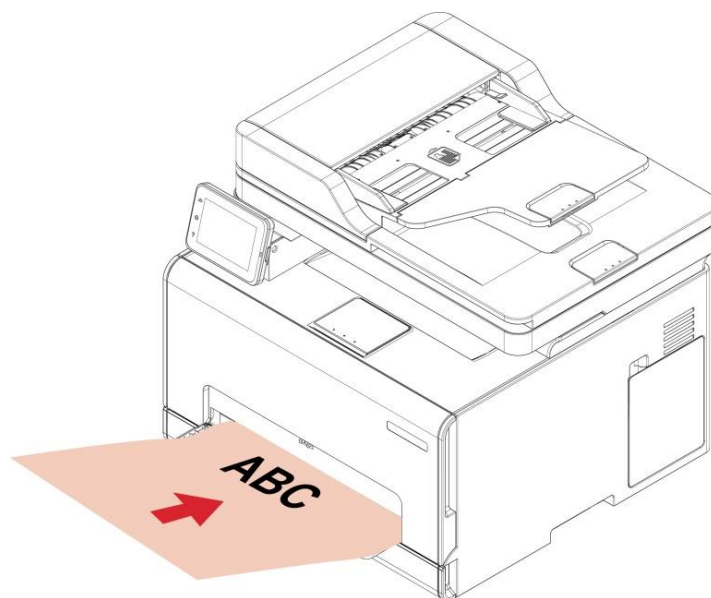
1. 調整導片以匹配載入的紙張尺寸。



2. 載入一張紙，讓可列印面朝上。

注：• 對於單面列印，載入紙張時，讓可列印面朝上，並且頂邊先進入印表機。

• 为了更好的列印效果，建議使用新的、沒有損壞的紙張。



3. 送入紙張，直到它的前邊緣被拉入。

注：• 為避免卡紙，不要將紙張強行送入多功能進紙盒中。

紙張與原稿使用步驟

原稿要求：

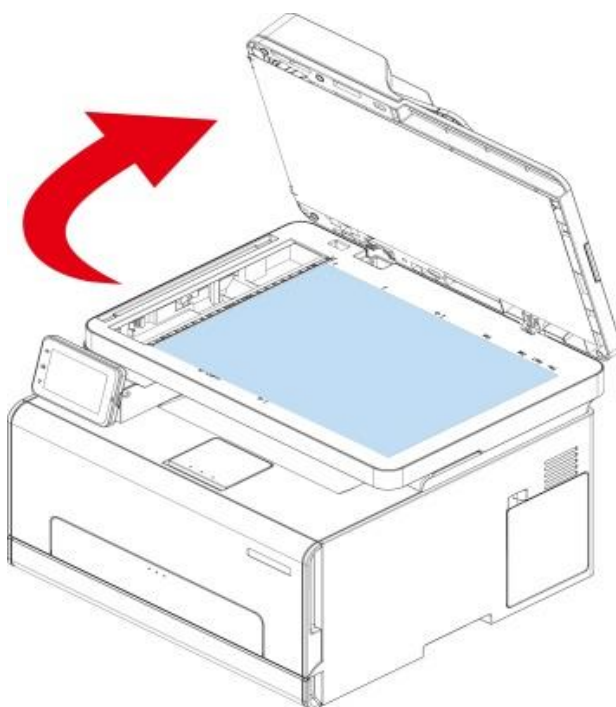
來源	類型	尺寸
文檔進紙器 (ADF)	普通紙	A4、A5、JIS B5、A6、Letter、Folio、Legal
平板	—	A4、A5、A6、JIS B5、Letter、全稿台、自訂

使用平板掃描

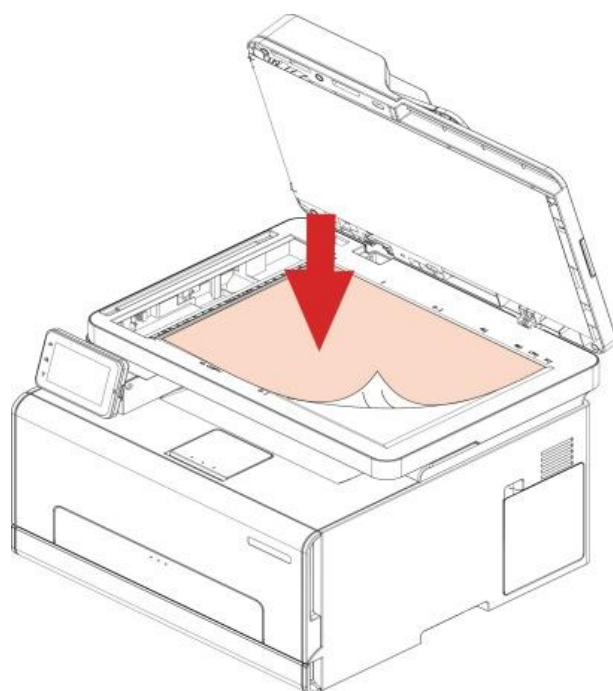
注：• 印表機外觀因型號功能不同會存在差異，示意圖僅供參考。

使用步驟：

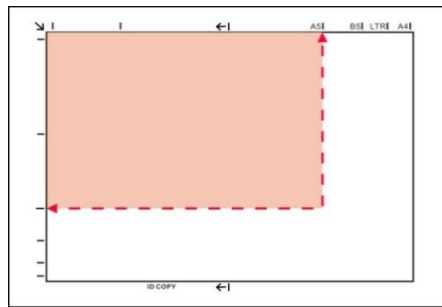
1. 抬起掃描器蓋。



2. 將稿件正面向下放置。



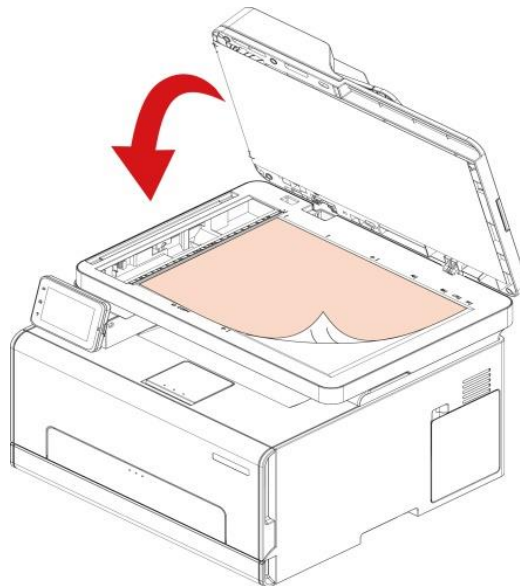
3. 將稿件與合適的紙張尺寸對齊。



注：• 若稿件和任何尺寸標記都不吻合，請將稿件的左上角對準箭頭位置。

- 確保 ADF 中沒有任何稿件。如果在 ADF 中檢測到稿件，它的優先順序將高於玻璃稿臺上的稿件。

4. 輕輕地放下掃描器蓋。

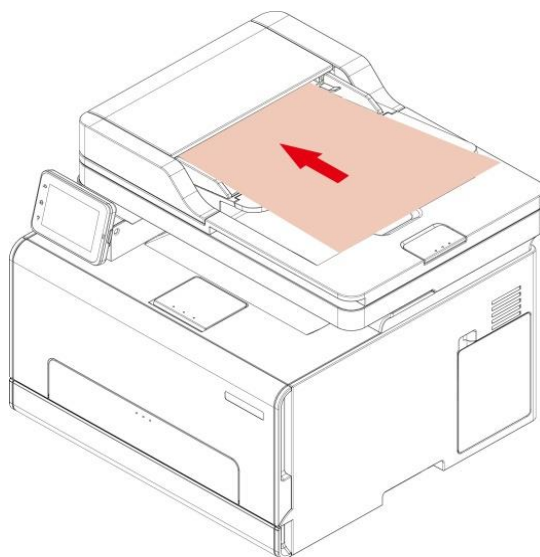


注：• 請在紙張或文檔上的膠水、墨水或修正液完全幹了之後再將其放置在玻璃稿臺上。

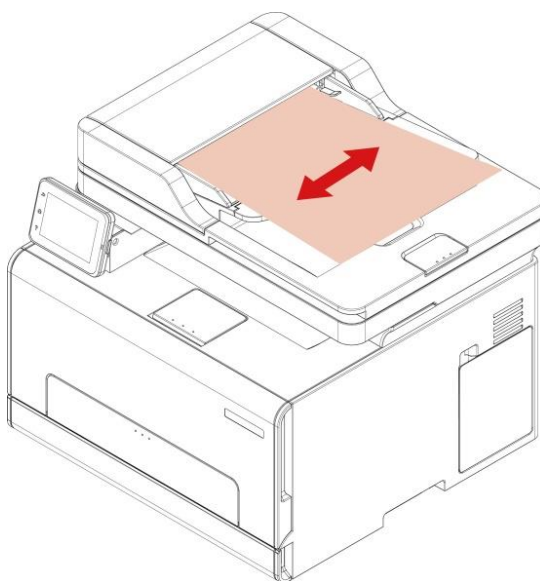
- 紋理粗糙、有凹凸、油漬、十分光滑的紙張或原稿列印效果不佳。
- 請確保紙上無灰塵、絨毛等。
- 將紙張置於平坦的表面，存放在蔭涼、乾燥的環境。
- 使用平板進行掃描過程中，請勿打開掃描器蓋，以免影響畫質。

使用文檔進紙器 (ADF) 掃描

1. 將原稿以正面向上、頂部先進入的方式放入文檔進紙器中。



2. 調整導板, 直至其緊貼紙疊。



注：• 文檔進紙器最多可容納 50 張紙並逐張進紙。

03 驅動安裝與卸載

驅動安裝

本機提供 Windows 系統和 macOS 系統驅動安裝軟體一鍵安裝方式，它可以說明您更快速、更便捷的自動完成驅動安裝。

注：• 驅動安裝介面因型號功能不同存在差異，示意圖僅供參考。

一鍵安裝（適用於 Windows 系統和 macOS 系統）

一鍵安裝為您提供“Wi-Fi”、“USB”、“有線網路”三種安裝方式，本手冊重點介紹“Wi-Fi 連接印表機安裝方式”。

Wi-Fi 連接印表機

通過 USB 連接線配置 Wi-Fi 並安裝驅動

1. 電腦已通過 Wi-Fi 連接至路由器。

注：• 印表機配置 Wi-Fi 網路時僅支援 2.4GHz 網路。

• 如何判斷印表機是否已連接網路，您可以通過列印“網路配置頁”確認印表機的網路連接狀態。

2. 使用 USB 連接線將印表機連接至電腦，並開啟印表機電源。

3. 在電腦的光碟機中插入隨附的安裝光碟，或可登錄奔圖官網 (www.pantum.com) 下載驅動。

4. 閱讀並同意《使用者授權合約》和《隱私政策》協定條款，點擊介面右下角的“下一步”按鈕，進入驅動安裝介面。

5. 點擊 Wi-Fi 下方的“一鍵安裝”按鈕進行驅動軟體安裝。



6. 安裝完成，點擊“列印測試頁”，如果您的印表機能列印測試頁，說明您已經正確安裝印表機驅動。
(若需要在Windows系統下安裝OCR識別軟體，請在電腦聯網狀態下進行安裝。)

注：• 在點擊“一鍵安裝”前，您可以先將滑鼠遊標放置在“一鍵安裝”按鈕上，查看彈出懸浮窗的提示資訊，
通過 IP 位址確認當前印表機是否是您想要安裝的印表機。

驅動卸載

Windows 系統驅動卸載方法

以下操作以 Windows 7 為例，您的電腦螢幕資訊可能因作業系統的不同而有差異。

1. 點擊電腦的“開始功能表”，然後點擊“所有程式”。
2. 點擊"Pantum"，然後點擊"Pantum XXX Series"。（Pantum XXX Series 中的"XXX"代表產品型號）
3. 點擊“卸載”，按照卸載視窗說明刪除驅動。
4. 卸載完成後重啟電腦。

macOS 系統驅動卸載方法

以下操作以 macOS 10.14 為例，您的電腦螢幕資訊可能因作業系統的不同而有差異。

1. 點擊電腦 Finder 功能表列“前往” – “應用程式” – “Pantum” – “Utilities” – “Pantum Un-install Tool”。
2. 彈出卸載驅動介面，按照卸載視窗說明刪除驅動。
3. 卸載完成。

04 有線網路設置 (適用於有線網路機型)

支援有線網路列印的印表機，可將印表機連接到網路中，從而通過有線網路的方式控制印表機進行列印。

設置 IP 位址

印表機 IP 位址可通過 DHCP 功能自動獲取，也可手動設置。

自動設置

印表機默認開啟 DHCP 自動設置功能。

1. 將印表機通過網路電纜連線到網路，並完成開機準備。
2. 印表機將自動獲得伺服器分配的 IP 地址。受網路環境影響，可能需要幾分鐘之後才可獲取到 IP 位址。

您可以列印“網路配置頁”查看印表機 IP 位址，或通過印表機控制台查看網路資訊。如果 IP 位址未列出，請檢查網路環境或等待幾分鐘，然後重試。

注：• 如果 DHCP 伺服器自動分配 IP 位址不成功，印表機會自動獲取系統分配的鏈路本地位址：

169.254.xxx.xxx。

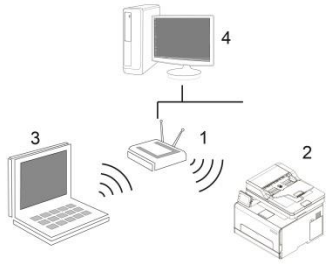
手動設置

通過印表機控制台為印表機手動設置 IP 地址。

通過內嵌 Web 伺服器為印表機手動設置 IP 位址。

05 無線網路設置 (適用於 Wi-Fi 機型)

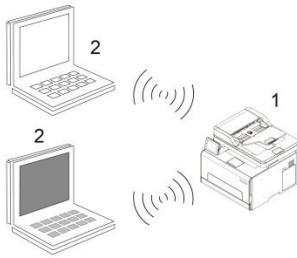
根據型號，擁有 Wi-Fi 列印功能的列印機型號，支援基礎結構模式(Wi-Fi Station)和 Wi-Fi 直連模式 (WiFi - Direct) 兩種無線網路連接類型，通常電腦和印表機之間每次只能有一個連接。



基礎結構模式(Wi-Fi Station)：

通過路由器與無線設備連接

1. 接入點 (無線路由器)
2. 無線網路印表機
3. 通過無線網路連接至接入點的電腦
4. 通過網線連接至接入點的電腦



Wi-Fi直連模式：無線用戶端與帶Wi-Fi功能的印表機連接

1. 無線網路印表機
2. 與無線網路印表機直接連接的無線用戶端

無線網路配置工具

若您的電腦已安裝驅動並連接過無線網路，但無線網路發生變更，可以通過無線網路配置工具重新配置。

前期準備事項

1. 接入點 (無線路由器)。
2. 已連接到網路的電腦。
3. 具有無線網路功能的印表機。


無線網路配置工具配置方法

在電腦中調出無線網路配置工具。

1) **Windows** 系統：點擊電腦“開始”功能表－“所有程式”－“Pantum”－“產品名稱”－“無線網路配置工具”。

2) **macOS** 系統：點擊電腦 Finder 功能表列“前往”－“應用程式”－“Pantum”-“Utilities”－“Wireless Network Configuration Tool”。

如何關閉已連接的 Wi-Fi 網路

1. 從印表機控制台，導覽至：“ ”-網路設置-無線網路設置-Station。
2. 選擇“關閉”按鈕，然後保存設置。

06 Web 伺服器

您可以通過內嵌 Web 伺服器，管理印表機的設置。



訪問內嵌 Web 伺服器

1. 打開印表機和電腦電源。
2. 將印表機連接到網路，確保印表機連接到電腦所在的網路。
3. 在 Web 瀏覽器的位址欄中鍵入印表機的 IP 位址，訪問印表機內嵌 Web 伺服器。
4. 點擊“登錄”選項，輸入用戶名和密碼（預設使用者名為“admin”，初始密碼為“000000”），點擊“登錄”。

注：• 出於安全原因，建議您更改預設密碼，您可以進入“使用者管理”介面進行修改。

07 列印

列印功能

您可以通過“開始”-“設備和印表機”-選擇相應的印表機-按一下滑鼠右鍵-在“列印首選項”中設置列印功能，部分功能如下：

功能	圖示
彩色列印 ¹	
黑白列印	
逐份列印	
逆序列印	
多頁合一	
海報列印 (僅適用於 Windows 系統)	
縮放列印	

小冊子列印



自訂尺寸



注：• 您可以在多頁合一中選擇 2x2 海報列印，實現海報列印功能。

- 您可以打開列印首選項，點擊說明按鈕，查看具體的功能解釋。

雙面列印

印表機支援普通紙的雙面列印。雙面列印支持的紙張大小：A4, Letter, Legal, Folio, Oficio。

注：• 某些紙張介質不適用於雙面列印，嘗試雙面列印可能會損壞印表機。

- 雙面列印不支援海報列印。
- 有關裝紙，紙盒列印的介質類型，請參閱[紙張與列印介質](#)。

如何進行雙面列印

1. 打開要列印的列印工作。
2. 從“檔”功能表中選擇“列印”。
3. 選擇相應型號的印表機。
4. 按一下“印表機屬性”，進行列印配置。
5. 選擇“基本”選項卡的“雙面列印”，選擇“長邊”或“短邊”選項。
6. 按一下“確定”，完成列印設置。點擊“列印”，即可實現雙面列印。

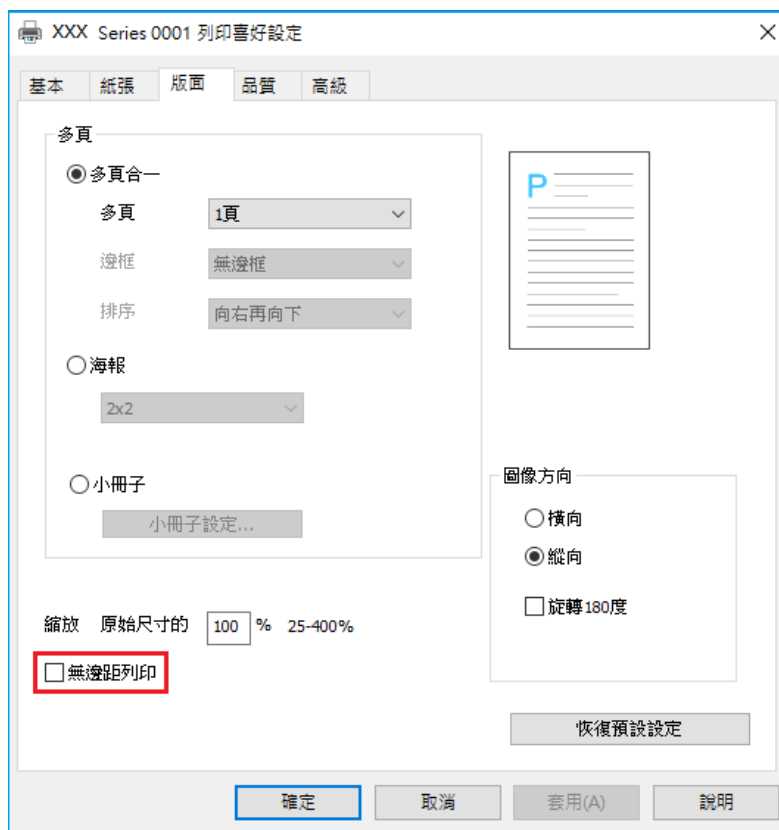
無邊距列印

本機支持無邊距列印，您可以通過如下步驟設置列印畫像的邊距。

操作步驟如下：

以下步驟以 Windows 10 系統為例，您的電腦螢幕資訊可能因作業系統的不同而有差異。

1. 打開您需要列印的檔，點擊左上角“檔”功能表，選擇“列印”，調出列印驅動。
2. 選擇相應型號的印表機。
3. 按一下“印表機屬性”，進行列印配置。
4. 進入“版面”選項介面，勾選“無邊距列印”，點擊“確定”。

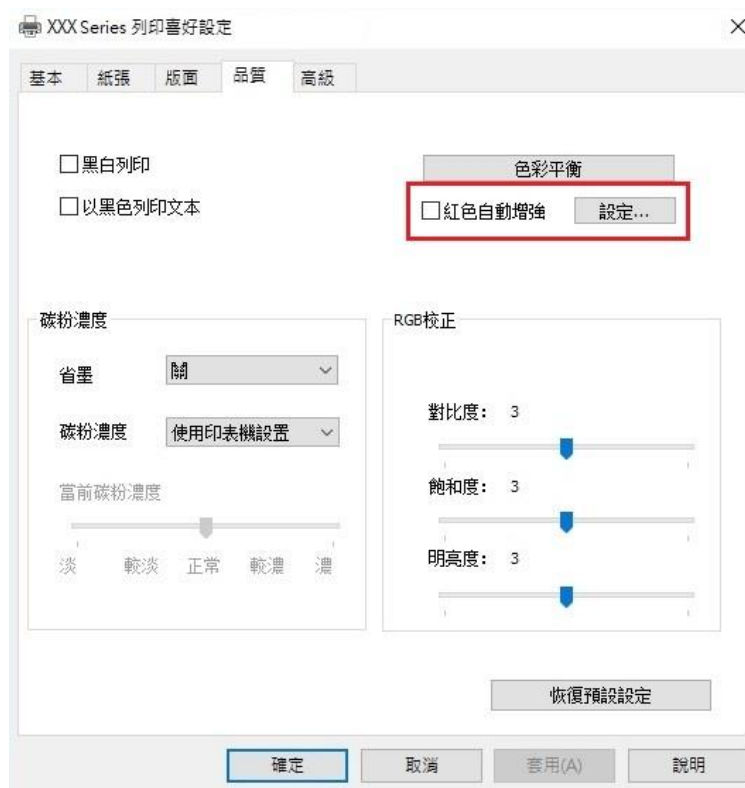


紅色自動增強功能

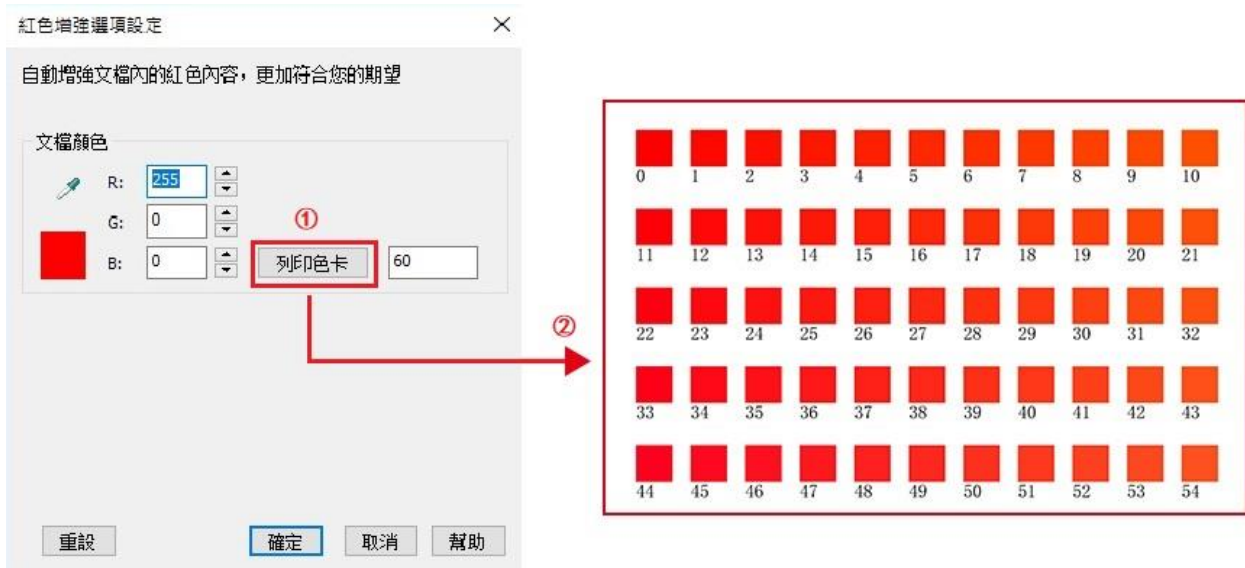
當列印畫像上的紅色內容不符合預期時，您可以嘗試通過“紅色自動增強”功能進行畫像顏色調整，操作步驟如下：


以下步驟以 Windows 7 系統為例，您的電腦螢幕資訊可能因作業系統的不同而有差異。

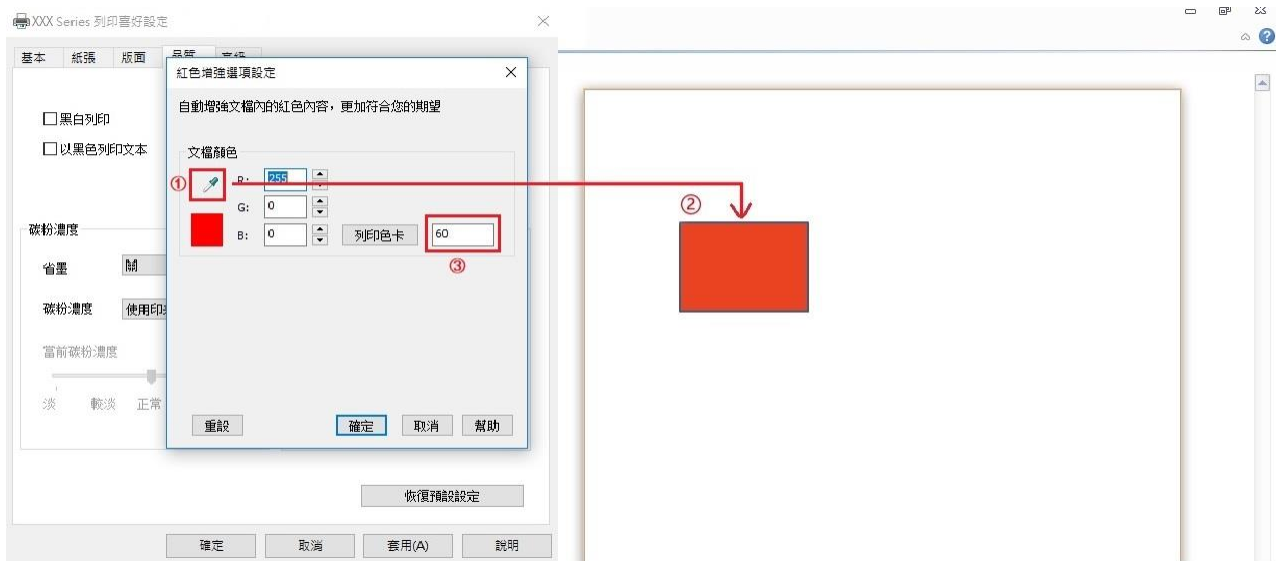
1. 打開您需要列印的檔，點擊左上角“檔”功能表，選擇“列印”，調出列印驅動。
2. 選擇相應型號的印表機。
3. 按一下“印表機屬性/首選項”，進行列印配置。
4. 進入“品質”選項介面，勾選“紅色自動增強”，點擊“設置”。



5. 在“紅色增強選項設置”介面，點擊“列印色卡”按鈕，列印色卡表。



6. 拖拉“”至需要調整的畫像上，根據您的需要，參考列印色卡表調整“列印色卡”值。



7. 點擊左下角“確定”/“應用”按鈕，完成列印設置。點擊“列印”，即可實現“紅色自動增強”列印。

注：• 紅色增強列印只對畫像的單個 RGB 值生效。

- 點擊列印色卡按鈕可以列印一份色卡測試頁，色卡值為 0-120，0 表示為正紅色。

轉印參數設置

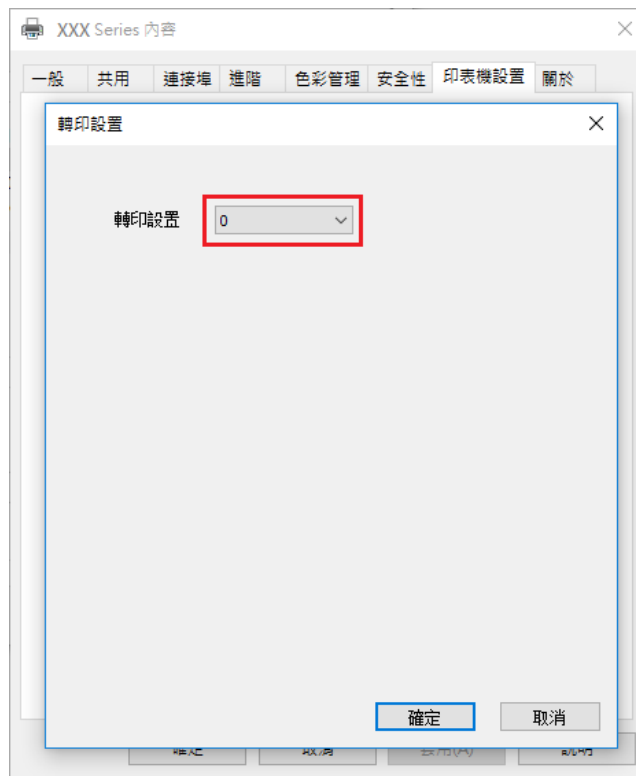
當列印畫像出現斑駁和斑點時，您可以嘗試通過印表機設置對轉印參數進行調整。

操作步驟如下：（適用於 USB 連接方式安裝的印表機）

以下步驟以 Windows 7 系統為例，您的電腦螢幕資訊可能因作業系統的不同而有差異。

1. 進入電腦的“開始功能表”-“控制台”-查看“設備和印表機”。
2. 右鍵點擊印表機，在下拉式功能表，選擇“印表機屬性”。
3. 進入“印表機設置”選項。
4. 點擊“轉印設置”，對轉印參數進行調整。





注：• 您也可以通過印表機控制台按鍵進行轉印設置。

08 複印

複印功能

	複印功能	說明
普通複印	複印來源	可設置原稿的紙張尺寸。
	複印到	可設置指定紙盒的紙張尺寸和紙張類型。
	縮放	將複印的圖像尺寸縮小或放大。
	明暗度	通過明暗度設置，調整複印深淺效果。
	雙面複印	可實現手動雙面複印原稿。
	色彩	可實現彩色或黑白複印效果。
	畫質	設置畫質模式，提高複印效果。
	多頁合一	將多頁文檔列印到一張紙上。
	克隆	將多個同樣的影像列印到同一張紙上。
	逐份	將原稿按逐份的方式列印出來。
身份證複印	色彩	可實現彩色或黑白複印效果。
	排列方式	設置ID複印的排列方式。
	明暗度	通過明暗度設置，調整複印深淺效果。
	紙張尺寸	設置紙張尺寸。
	自動糾偏	通過自動糾偏設置，實現身份證複印自動糾偏效果。
票據複印	色彩	可實現彩色或黑白複印效果。
	明暗度	通過明暗度設置，調整複印深淺效果。
	紙張尺寸	設置紙張尺寸。

普通複印設置

為了更好的複印效果，您可以通過設置功能表更改相應設置。

1. 從印表機控制台，選擇“複印”按鈕；
2. 指定複印設置，點擊“複印”按鈕開始複印。

注：• 畫質、明暗度、縮放、紙張設置，當設置選項後，設置一直生效。

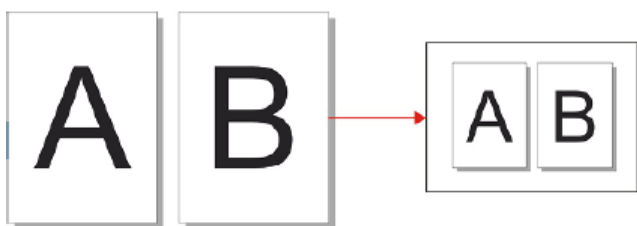
• 畫質、縮放、多頁合一、克隆、逐份和雙面複印設置，當複印結束、切換面板按鍵或機器重啟，設置恢復為默認。

多頁合一

通過多頁合一設置，可將 2 頁或 4 頁文檔複印在一張紙上，支持文檔進紙器和玻璃稿台複印。

多頁合一有 3 種模式：

(1) 2 合 1



(2) 4 合 1 橫向



(3) 4 合 1 縱向



注：• “多頁合一”和“縮放”不能同時設置。

逐份

“逐份”僅支援使用文檔進紙器（ADF）方式複印。

逐份複印有 2 種模式：

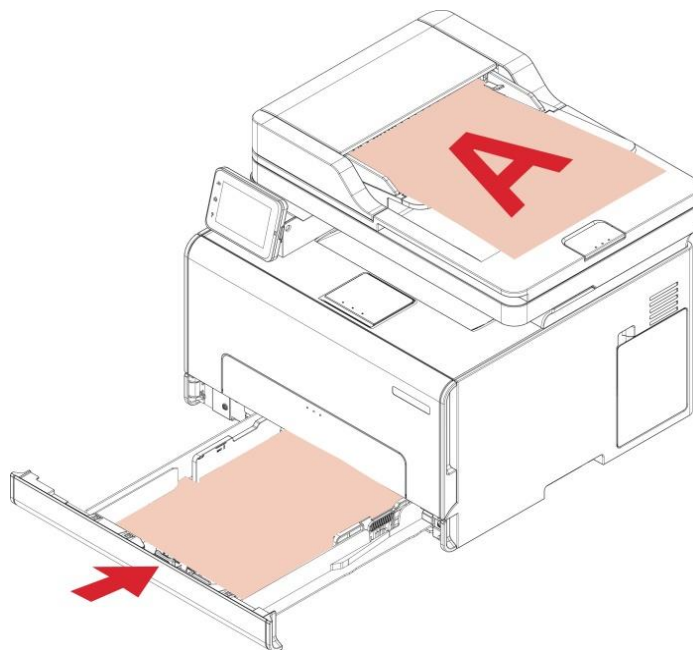


手動雙面複印

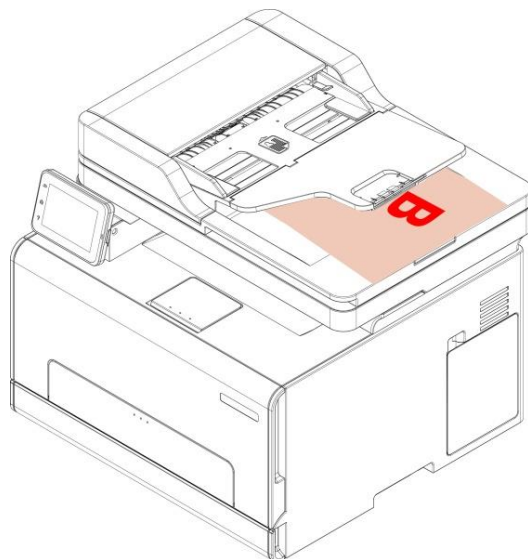
若手動雙面複印原稿，複印時請使用文檔進紙器（ADF）進紙方式。

手動雙面複印原稿使用步驟

1. 將原稿以正面向上、頂部先進入的方式放入文檔進紙器（ADF）中；同時確保紙盒中裝入紙張。

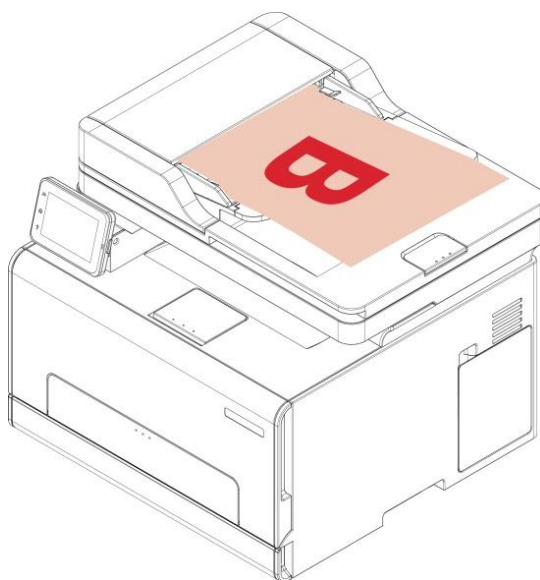


2. 按照[普通複印設置](#)所述步驟進行操作，選擇手動雙面複印的模式，按“OK”鍵保存設置。
3. 按“複印”鍵，開始複印。
4. 出紙後，紙的方向如圖所示：



5. 第一面複印結束後，把紙張按圖示方向放入進紙口（無需翻轉與旋轉）。

注：• 若面板翻頁提示等待超時則自動列印單面。



6. 按“複印開始”鍵，進行第二面複印。

身份證複印設置

為了更好的複印效果，您可以通過設置功能表更改相應設置。

1. 從印表機控制台，選擇“ID 複印”按鈕；
2. 指定複印設置，點擊“複印”按鈕開始複印。

票據複印設置

為了更好的複印效果，您可以通過設置功能表更改相應設置。

1. 從印表機控制台，選擇“票據複印”按鈕；
2. 指定複印設置，點擊“複印”按鈕開始複印。

09 掃描

本印表機提供兩種掃描方式：“推掃”即通過印表機本身控制台操作進行掃描；“拉掃”即通過 PC 端掃描應用程式進行掃描。進行掃描前請確保已在電腦端安裝印表機驅動。

本產品符合 TWAIN 和 Windows 成像應用程式 (WIA) 標準。如果使用支援 TWAIN 或 WIA 標準的程式，則可以訪問掃描功能，並可以將圖像直接掃描到打開的程式中。

拉掃

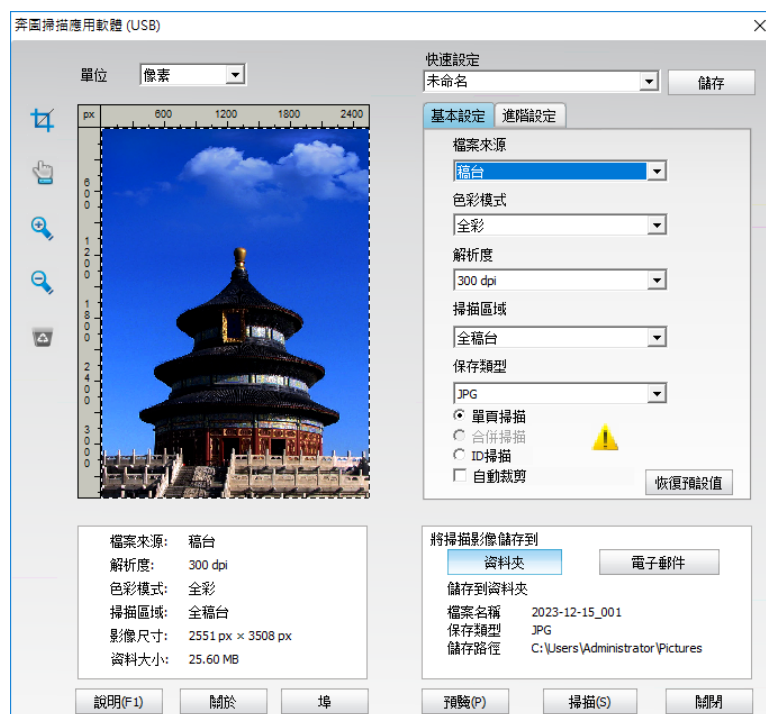
您可通過 USB、有線或無線連接方式，從 PC 端掃描應用程式進行掃描。掃描前請確保已正確連接到印表機。

Windows 系統掃描

奔圖掃描應用軟體

操作步驟：

1. 滑鼠按兩下 PC 上的“奔圖掃描應用軟體”。
2. 彈出介面如下圖所示：



3. 在右側清單進行掃描設置，按一下右下角“掃描”按鈕，開始掃描。

注：• 奔圖掃描應用軟體掃描的圖像，預設支援的檔案類型有BMP、JPG、TIF、PDF、PNG、OFD六種，圖像文字識別功能支援的檔案類型有DOCX、XLS、XLSX、PPTX、TXT和可搜索式PDF六種。（若需要使用圖像文字識別功能，請在驅動安裝後根據介面提示下載並安裝OCR識別軟體，如何安裝請參閱 [驅動安裝](#)）

• 您可以點擊“說明（F1）”按鈕，打開掃描應用程式說明文檔來瞭解更多掃描設置資訊。

macOS 系統掃描

ICA 掃描

通過“列印與掃描”打開 ICA

操作步驟：

1. 印表機驅動程式安裝完成後，點擊電腦桌面左下角圖示“系統偏好設置”。
2. 快顯視窗後，點擊“印表機與掃描器”按鈕。
3. 快顯視窗後，選中所需印表機，點擊“掃描”按鈕。
4. 點擊“打開掃描器”，彈出掃描視窗。
5. 點擊右下角“顯示詳細資訊”，設置掃描參數。
6. 點擊右下角“掃描”按鈕，開始掃描。

通過應用程式調用 ICA

操作步驟：

1. 點擊電腦桌面左下角“Finder”圖示，在“應用程式”中找到“圖像捕捉”，點擊打開應用。
2. 在左側列表中選擇印表機後，在右側清單設置掃描參數，點擊右下角“掃描”，開始掃描。

TWAIN掃描

以 Photoshop 軟體為例（支援 CS2 及以下版本）。

操作步驟：

1. 打開 Photoshop 軟體，點擊左上角“檔”-“導入”，選擇 TWAIN 掃描：
2. 快顯視窗後，在右側“基本設置”、“高級設置”清單中設置掃描資訊，點擊“掃描”按鈕，開始掃描。

推掃

本節介紹如何使用印表機控制台把文檔掃描至 PC、Email、FTP、U 盤。

注：• 掃描到 PC/Email/FTP/U 盤支援的保存文檔類型為：PDF、TIFF、JPEG。

掃描到 PC

您可以使用印表機控制台進行操作把文檔掃描到 PC。（只支援 USB 連接線連接的方式）。

1. 確保印表機和電腦都已打開並且連接正確。
2. 將原稿放在玻璃稿臺上或 ADF 中。
3. 從印表機控制台，點擊“掃描-掃描到 PC”。
4. 選擇適當的掃描設置，點擊“掃描”按鈕，開始掃描。
5. 如若進行合併掃描，把要繼續掃描的文檔放入玻璃稿台中，按“開始”鍵，繼續掃描第二頁(使用 ADF 可直接連續掃描)。

掃描到 Email

您可以以檔附件的形式，將黑白或彩色文檔掃描到電子郵件應用程式。操作步驟如下：

1. 確保印表機和電腦都已打開並且連接正確。
2. 配置 SMTP 用戶端。
3. 配置郵寄位址簿。
4. 將原稿放在玻璃稿臺上或 ADF 中。
5. 從印表機控制台，點擊“掃描-掃描到 Email”。
6. 選擇適當的掃描設置，點擊“掃描”按鈕，開始掃描。
7. 如若進行合併掃描，把要繼續掃描的文檔放入玻璃稿台中，按“開始”鍵，繼續掃描第二頁(使用 ADF 可直接連續掃描)。

郵件群發功能設置說明：

通過 Web 伺服器設置群發組組名，在群發組中設置郵件群發的成員，即郵件接收者。當掃描完成後，固件將掃描檔送至郵箱伺服器，郵箱伺服器再送至所有的群成員。

掃描到 FTP

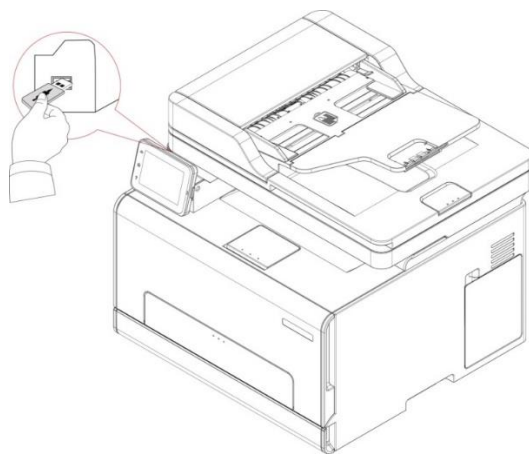
掃描到 FTP 要保證使用者具有網路環境，可以在網路中掃描檔量比較大的檔，需輸入伺服器位址、用戶名和密碼登錄 FTP。操作步驟如下：

1. 確保印表機和電腦都已打開並且連接正確。
2. 配置 FTP 位元址簿。
3. 將原稿放在玻璃稿臺上或 ADF 中。
4. 從印表機控制台，點擊“掃描 掃描到 FTP”。
5. 選擇適當的掃描設置，點擊“掃描”按鈕，開始掃描。
6. 如若進行合併掃描，把要繼續掃描的文檔放入玻璃稿台中，按“開始”鍵，繼續掃描第二頁(使用 ADF 可直接連續掃描)。

掃描到 U 盤

在沒有電腦的情況下可以將文檔掃描到 U 盤，在進行操作前請確保 U 盤具有足夠的存儲容量。操作步驟如下：

1. 將 U 盤插入印表機的前置 USB 介面。



2. 將原稿放在玻璃稿臺上或 ADF 中。
3. 從印表機控制台，點擊“掃描 掃描到 U 盤”。
4. 選擇適當的掃描設置，點擊“掃描”按鈕，開始掃描。

印表機將在 U 盤上創建一個名為 PantumScan 的資料夾，掃描完的文稿以 PDF、TIFF 和 JPEG 格式保存到該檔。

注：• 支援的 U 盤格式：Windows 系統支援 FAT 和 FAT32，macOS 系統支援 MS-DOS (FAT)。

10 日常維護

注：• 印表機外觀因型號功能不同存在差異，示意圖僅供參考。

印表機清潔



：印表機使用後短時間內局部零件仍處於高溫狀態。當打開後蓋接觸內部零件時，請勿立即觸碰高溫警示標籤位置，謹防燙傷。

注：• 清潔前請斷開印表機電源。

- 請使用中性清潔劑。
- 使用印表機顯示幕時請小心操作，以防按壓或損壞觸摸顯示幕。請使用柔軟的幹布或蘸上中性清潔劑或乙醇清潔顯示幕表面，請勿使用任何有機溶劑、酸性或鹼性溶液進行清潔。

清潔印表機

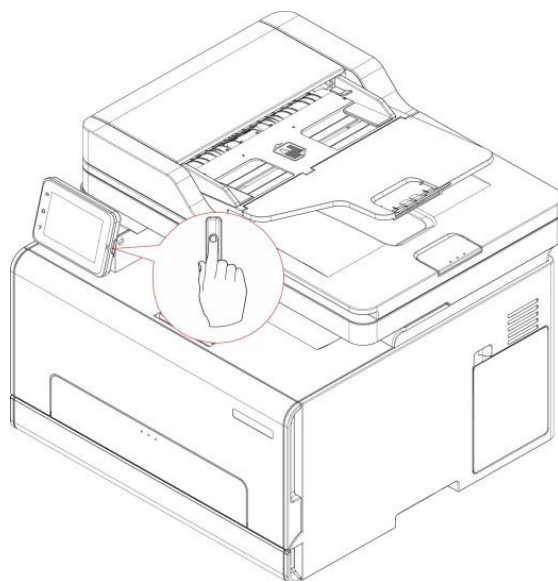


：為避免在清潔印表機的外部時發生電擊危險，請在操作之前從電源插座中拔掉電源線並斷開印表機上連接的所有電纜。

注：• 請每隔幾個月執行此任務一次。

- 因不當處理造成的印表機損壞不在印表機保修範圍內。

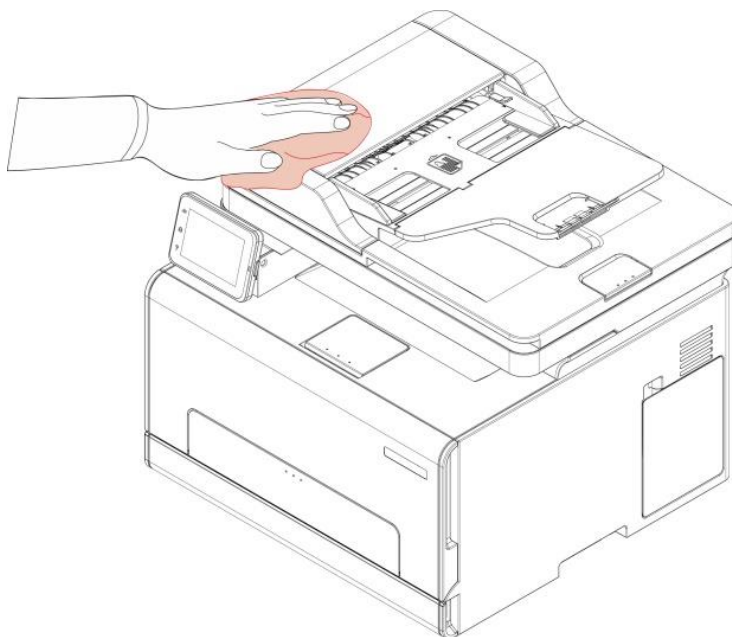
1. 關閉印表機電源，然後從電源插座上拔掉電源線。



2. 從標準出紙口和多功能進紙盒中取出紙張。

3. 使用軟毛刷或真空吸塵器清除印表機周圍的所有灰塵、絨毛和紙片。

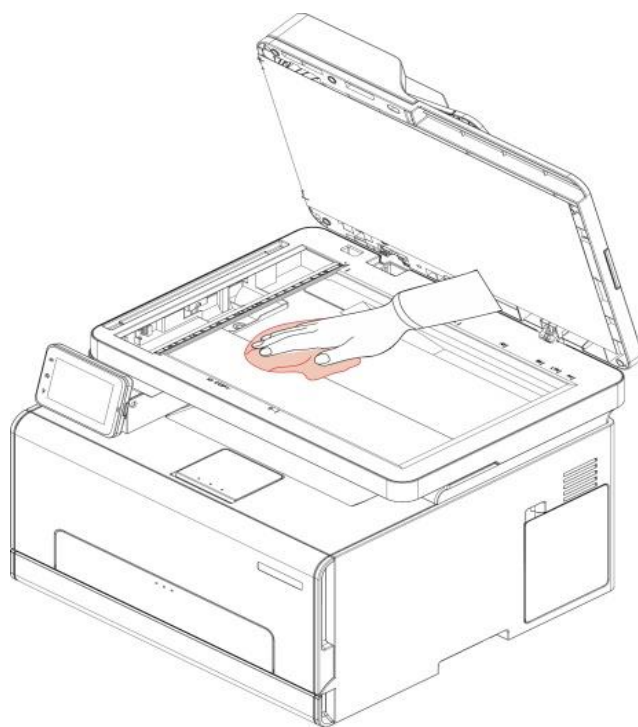
4. 使用柔軟、不起毛的濕布擦拭印表機的外面。




注：• 不要使用家庭用的清潔劑或洗滌劑，因為它們可能會損壞印表機的表面。

• 確認在清潔之後，印表機的所有區域都是乾燥的。

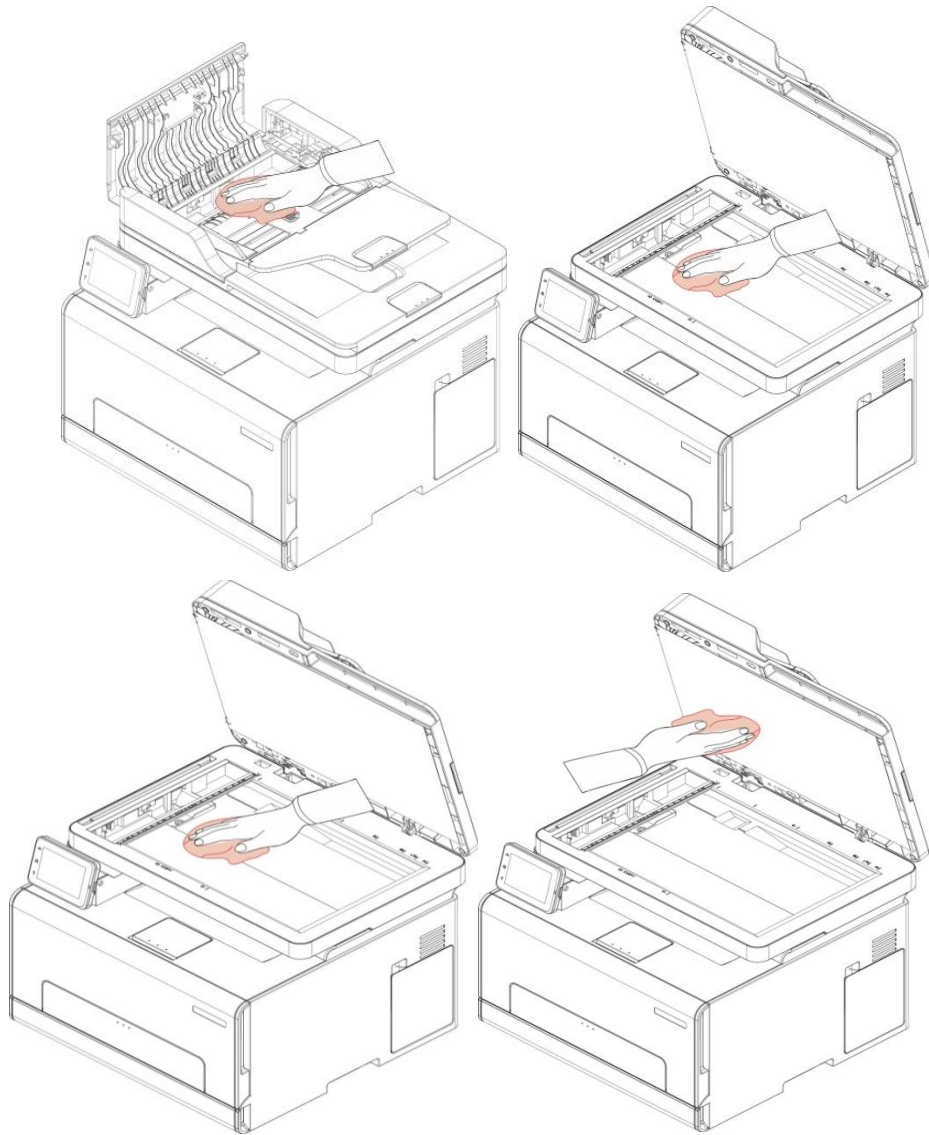
5. 將電源線連接到電源插座，然後打開印表機電源。



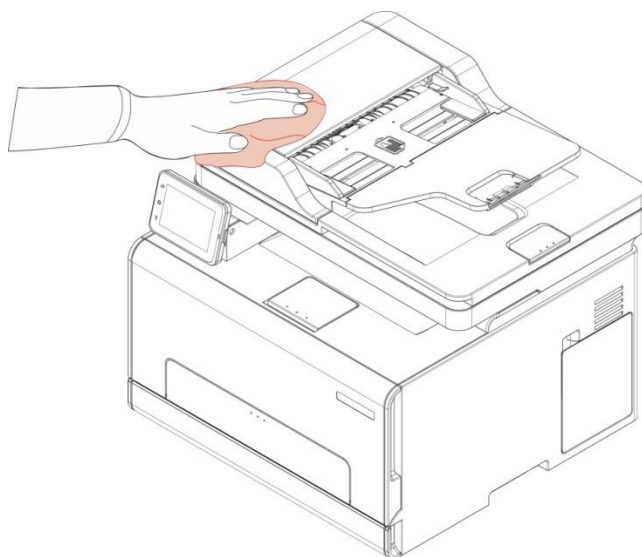
：為避免火災或電擊危險，請將電源線連接到具有適當額定電壓並正確接地的電源插座上，該插座應該靠近產品並且便於使用。

清潔 ADF

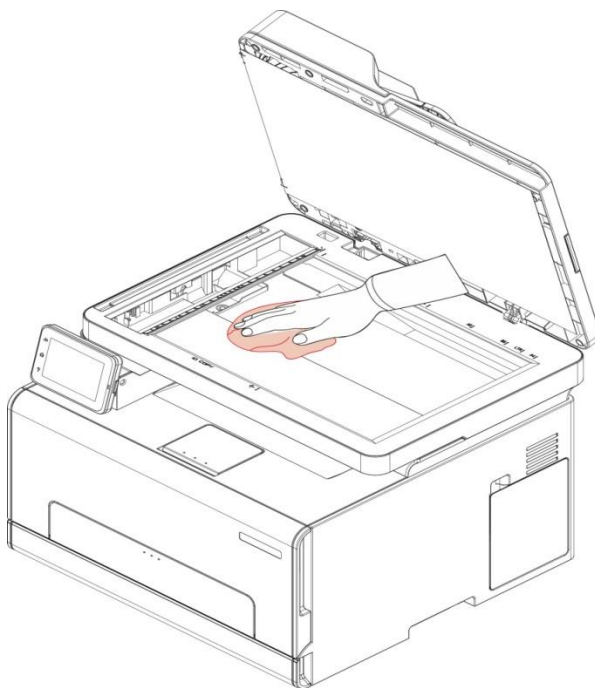
注：• 帶文檔進紙器的機器，需定期清理文檔進紙器上蓋位置的髒污，請用柔面布料擦拭圖中所示位置。



1. 使用柔軟的抹布擦拭設備外部，除去灰塵。



2. 抬起掃描器蓋，用柔軟的抹布輕輕擦拭玻璃稿台。



更換部件和耗材

1. 粉盒使用和維護

為了獲得更好的列印品質，請使用原裝粉盒。

使用粉盒時，請注意下列事項：

- 請將粉盒保存於乾燥避光的位置。
- 請勿擅自重新填充粉盒。否則由此引起的損壞不包括在印表機保修範圍內。
- 請將粉盒存放在陰涼乾燥的環境。
- 請勿將粉盒置於火源附近，粉盒內的碳粉為易燃物，避免引起火災。
- 在取出或拆卸粉盒時，請注意碳粉洩露問題，若發生碳粉洩露導致碳粉與皮膚接觸或者飛濺入眼睛和口中，請立即用清水清洗，如有不適請立即就醫。
- 放置粉盒時，請遠離兒童可接觸區域。

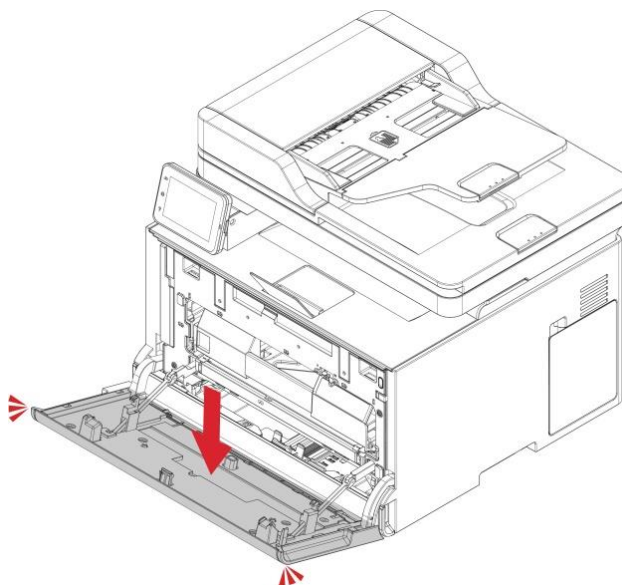
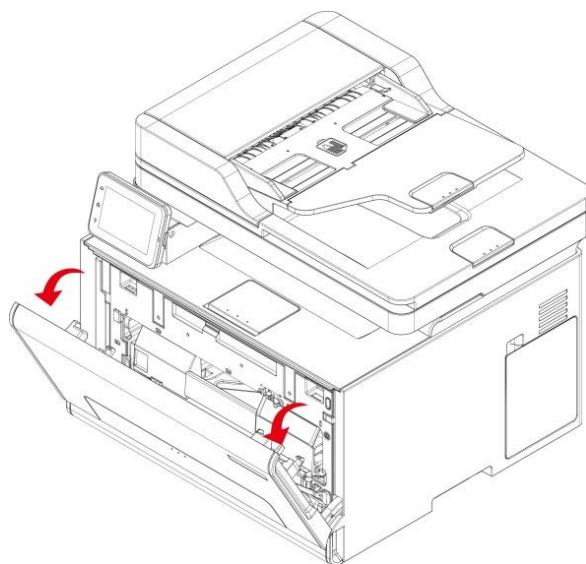
2. 粉盒使用壽命

- 粉盒的使用壽命取決於列印工作需要的碳粉量。
- 顯示幕顯示“粉盒壽命盡”，表示該粉盒已到壽命期限，請更換粉盒。

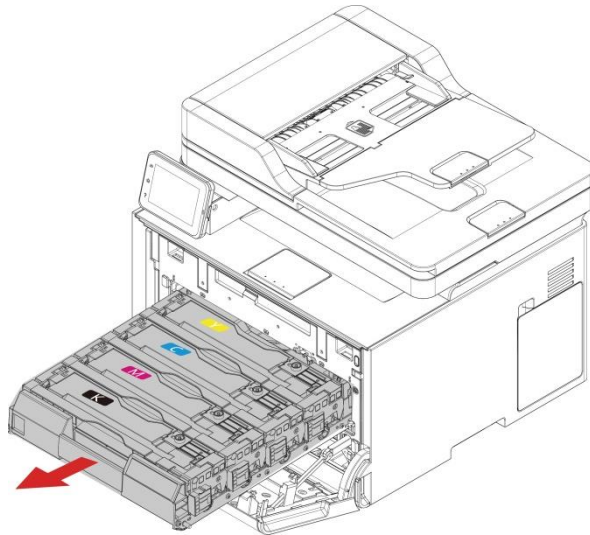
更換列印碳粉盒

注：• 如果紙盒展開，請移除它再更換碳粉盒。

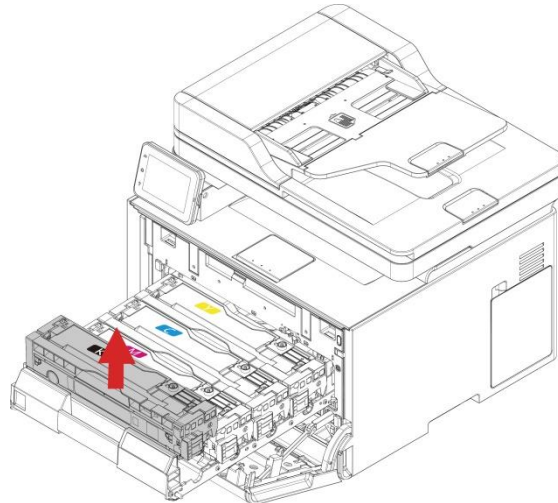
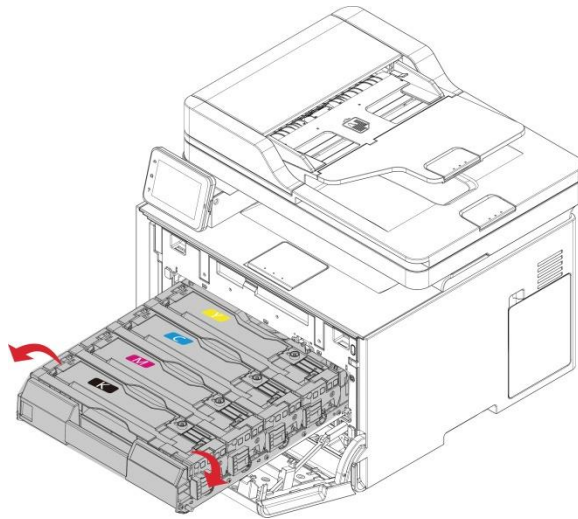
1. 打開前蓋門，然後將它用力向下推。



2. 拉出列印碳粉盒託盤。



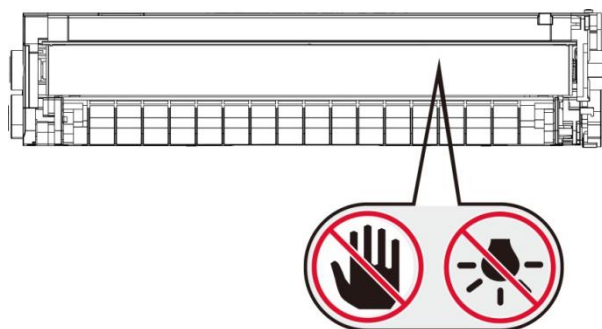
3. 移除舊的列印碳粉盒。



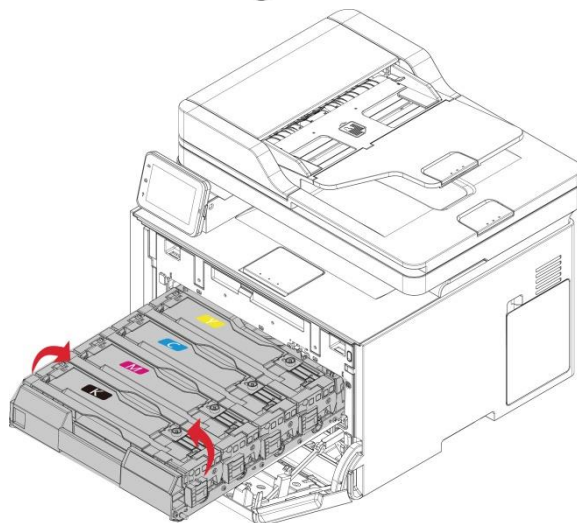
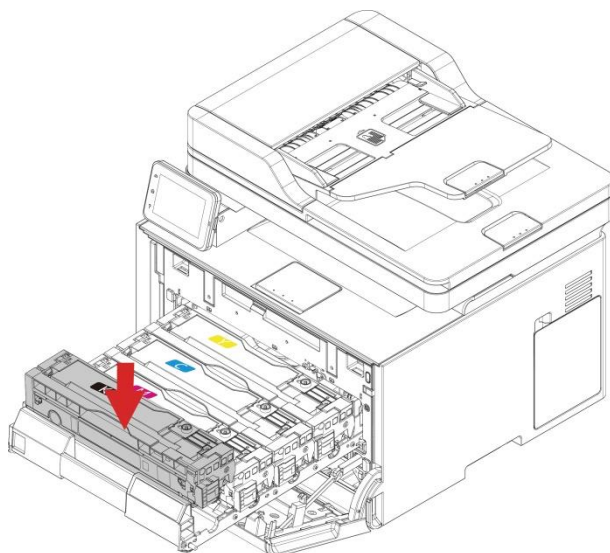
4. 拆開新的列印碳粉盒的包裝。

注：• 不要讓列印碳粉盒底部暴露在直射光線下。長時間暴露在光線下可能導致列印品質問題。

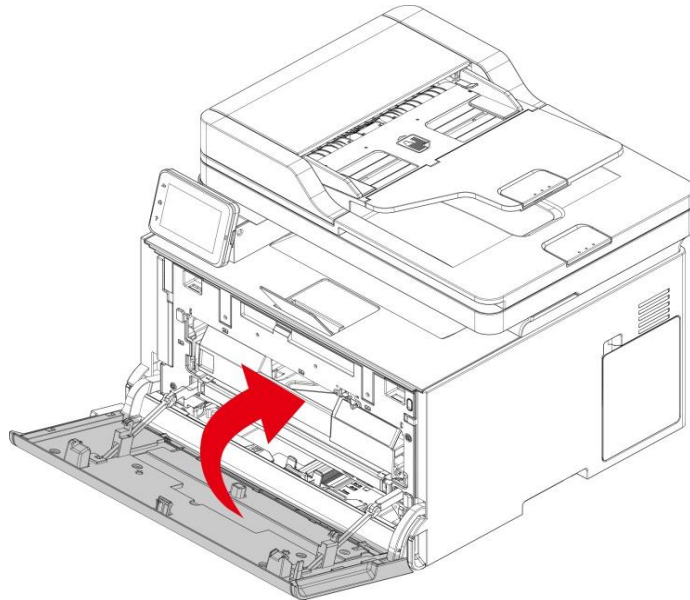
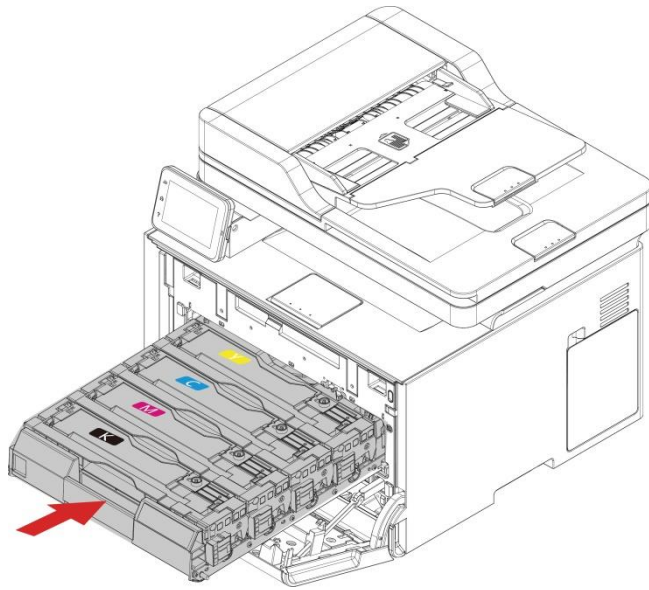
• 不要觸摸列印碳粉盒底部。否則會影響以後的列印工作品質。



5. 插入新的列印碳粉盒。

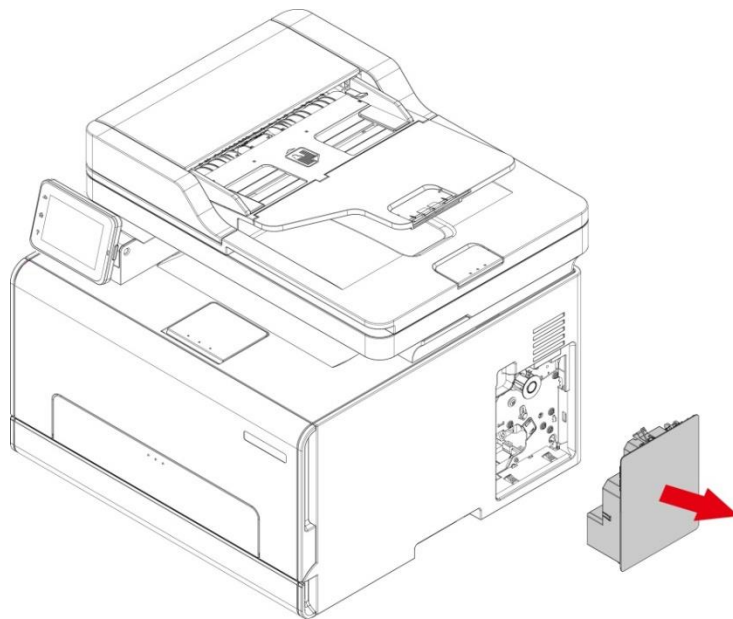


6. 插入列印碳粉盒託盤, 然後關閉蓋門。



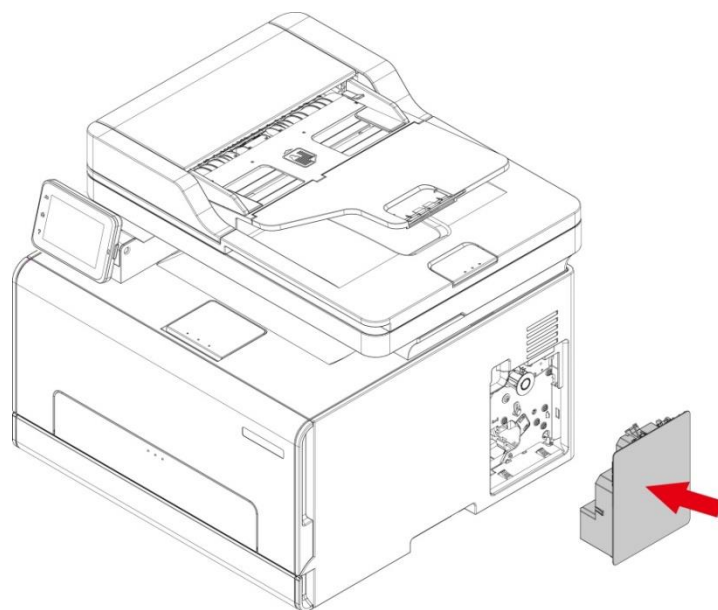
更換廢粉瓶

1. 移除舊的廢碳粉瓶。



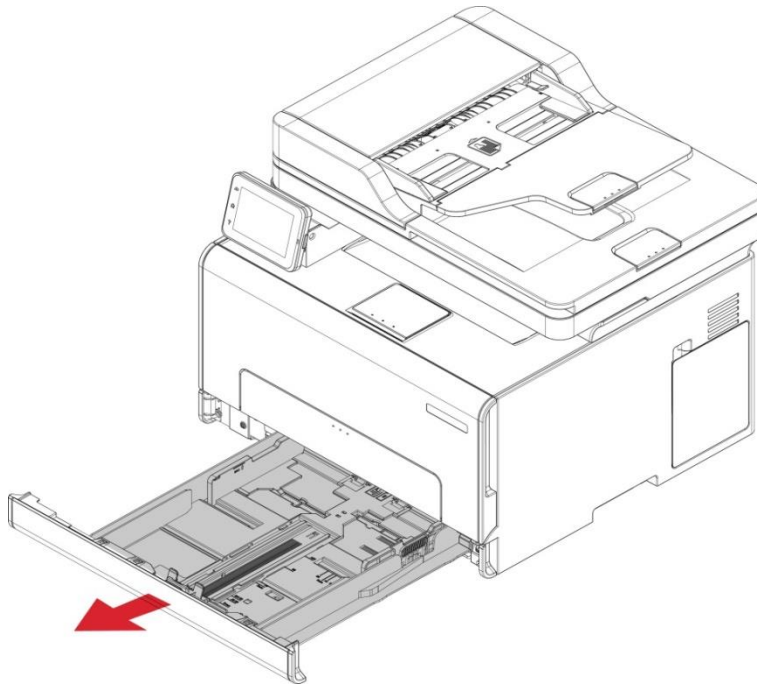
注：• 為避免碳粉洩漏，請將廢粉瓶直立放置。

2. 拆開新的廢粉瓶的包裝。
3. 插入新的廢粉瓶。

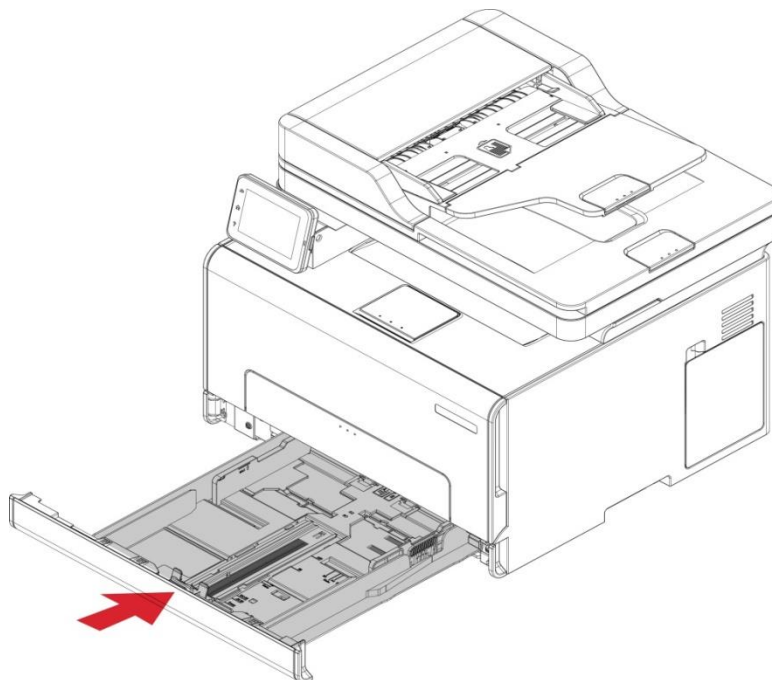


更換紙盒

1. 移除舊的紙盒。



2. 拆開新紙盒的包裝。
3. 插入新的紙盒。



移動印表機

將印表機移動到其他位置



：為避免電擊危險，請不要在靠近水源或潮濕的地方放置或使用本產品。



：如果印表機的重量大於 18 千克，則需要兩個或更多個受過訓練的人才能安全地抬起它。



：為避免火災或電擊危險，請只使用隨本產品提供的電源線或經製造商許可的替代品。



：在移動印表機時，請按照下列指南來避免人身傷害或印表機損壞：

- 確認所有蓋門和紙盒都已關閉。
- 關閉印表機電源，然後從電源插座上拔掉電源線。
- 斷開印表機上的所有電源線和電纜。
- 如果印表機有帶腳輪基座，請小心地將它滾動到新的位置。當經過地板上的門檻和裂縫時要小心。
- 總是使用印表機上的把手來抬起它。
- 任何用來移動印表機的小車必須有能夠支撐印表機整個底座的表面。
- 使印表機保持直立狀態。
- 移動時避免劇烈震動。
- 確認在放下印表機時您的手指不在印表機的下面。
- 確認印表機周圍有足夠的空間。

注：• 因不當移動造成的印表機損壞不在印表機保修範圍內。

運輸印表機

當運輸印表機時，請使用原包裝。

11 故障排除

請仔細閱讀本章節，可以幫您解決列印過程中常見的故障。若還未能解決出現的問題，請及時聯繫奔圖售後服務中心。

在處理常見故障之前，首先請檢查以下情況：

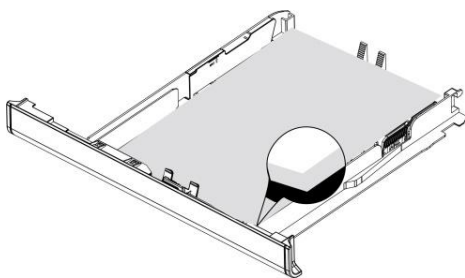
- 電源線是否連接正確，並且印表機電源開關是否已打開。
- 所有的保護零件是否已拆除。
- 鐳射碳粉盒是否已正確安裝。
- 紙張是否已正確放入紙盒中。
- 介面電纜線是否已正確連接印表機和電腦。
- 是否已選擇並安裝了正確的印表機驅動程式。
- 電腦埠是否已安裝並連接到正確的印表機埠。

避免卡紙

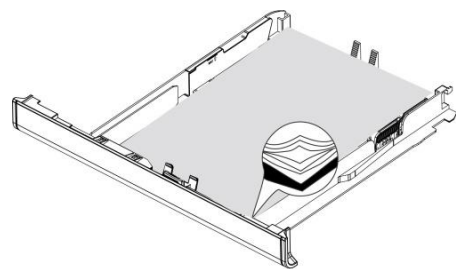
正確裝入紙張

- 確保紙張平放在紙盒中。

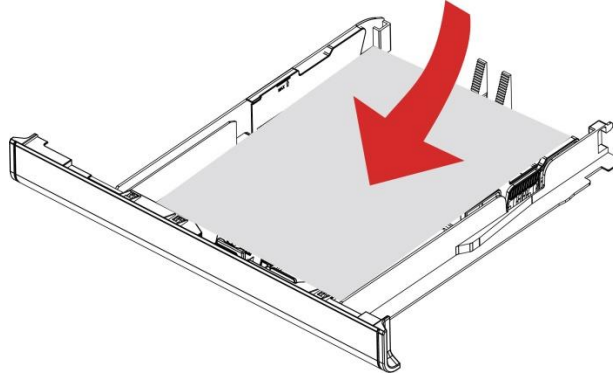
正確的裝入紙張



不正確的裝入紙張



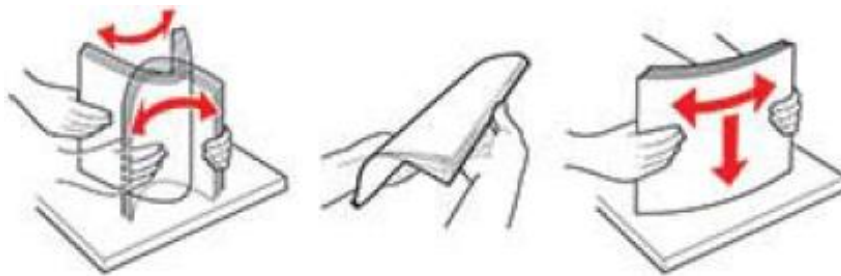
- 當印表機正在列印時不要載入或移除紙盒。
- 不要載入過多紙張。確認紙堆高度低於最大紙張載入指示線。
- 不要將紙張滑入紙盒中。如圖所示載入紙張。



- 確認紙張導片被正確放置，並且沒有與紙張或信封靠得太緊。
- 載入紙張後將紙盒推入印表機中。

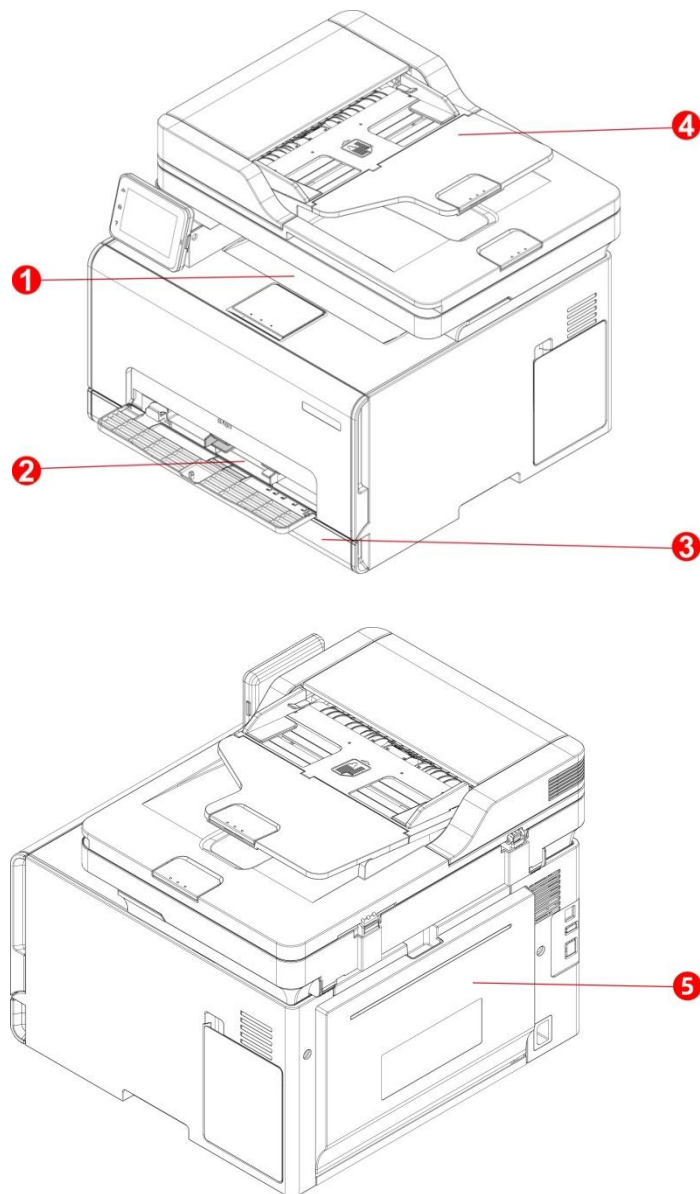
使用推薦的紙張

- 僅使用推薦的紙張或特殊介質。
- 不要載入有褶皺、有折痕、潮濕、彎曲或捲曲的紙張。
- 請在載入之前，彎曲、扇形展開並對齊紙張邊緣。



- 不要使用經手工切割或裁剪的紙張。
- 不要在同一個紙盒中混合不同尺寸、重量或類型的紙張。
- 確認在電腦或印表機控制台上正確設置紙張尺寸和類型。
- 請按照製造商的建議存儲紙張。

識別卡紙位置

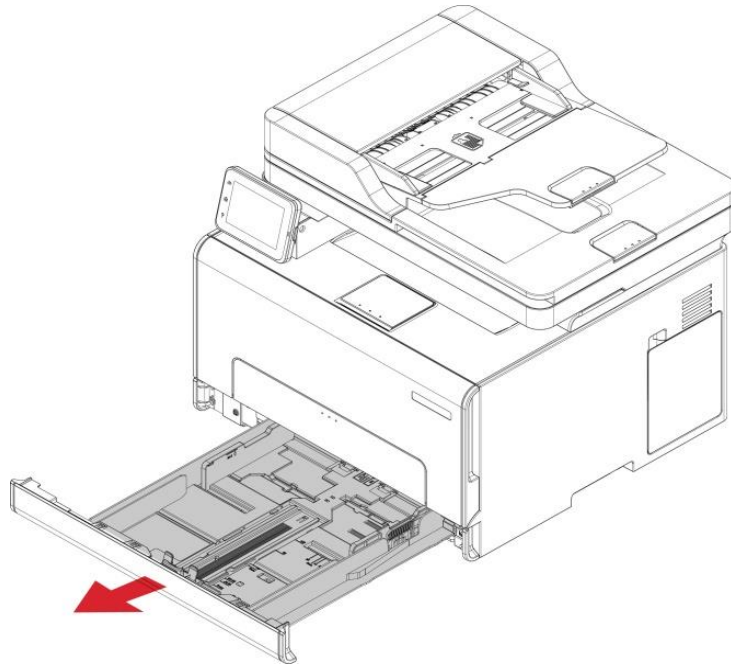


序號	卡紙位置
1	標準出紙口
2	多功能進紙盒
3	標準進紙盒
4	文檔進紙器 (ADF)
5	後部蓋門

清除卡紙

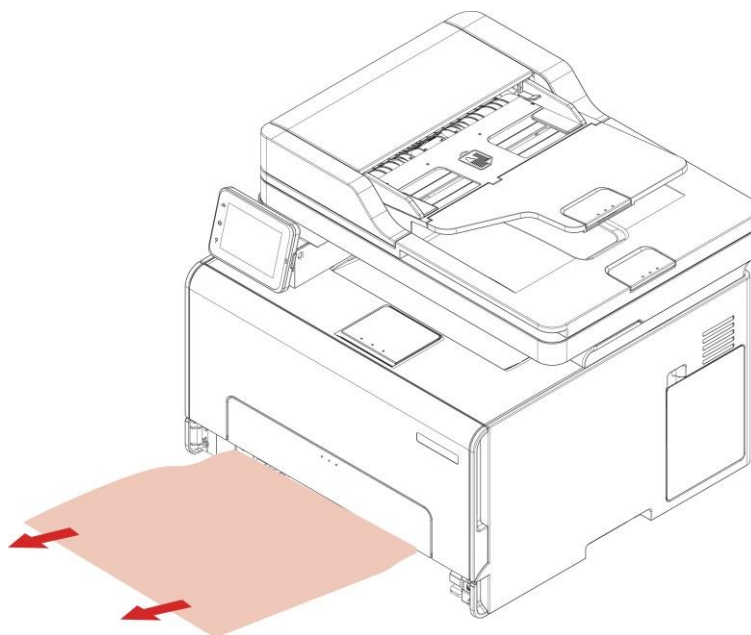
紙張卡在標準進紙盒中

1. 移除紙盒。



2. 取出被卡的紙張。

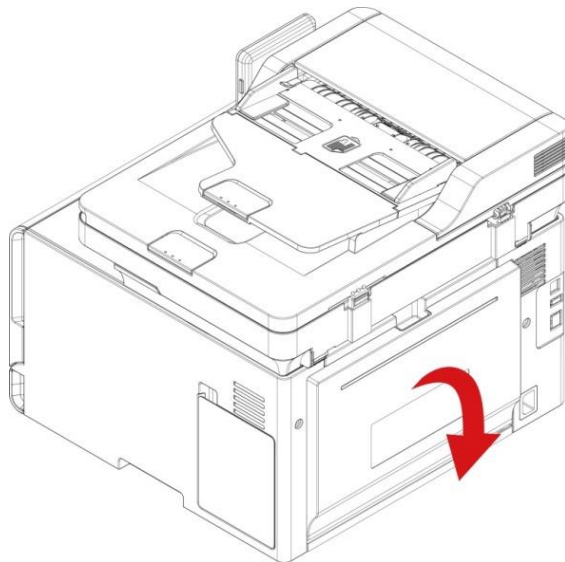
注：• 確認已取出所有紙張碎片。



3. 插入紙盒。

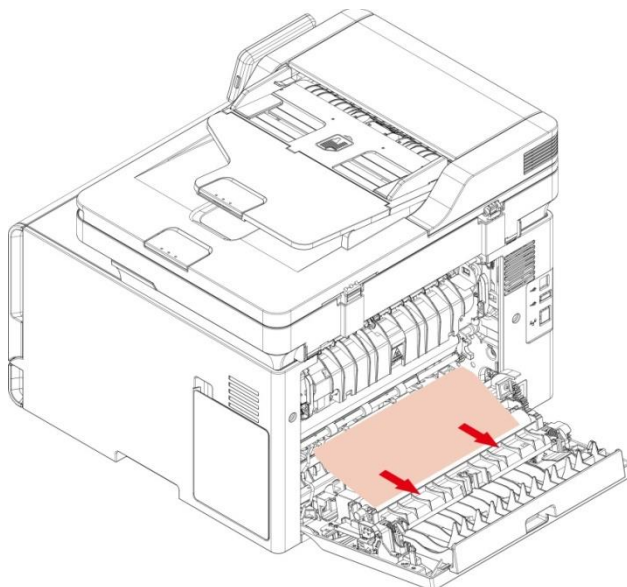
4. 打開後部蓋門。

：印表機內部可能很燙。為避免被發熱元件燙傷的危險，在接觸元件之前，請等待表面冷卻。



5. 取出被卡的紙張。

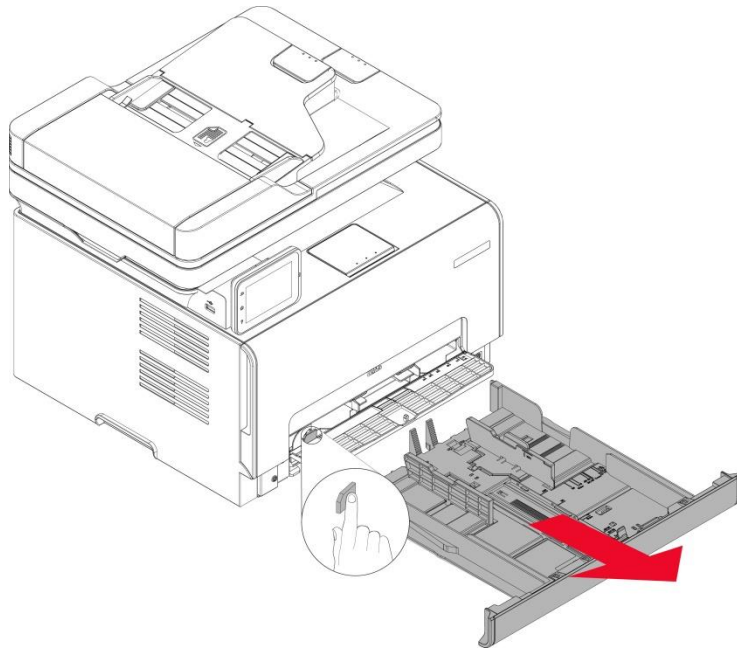
注：• 確認已取出所有紙張碎片。



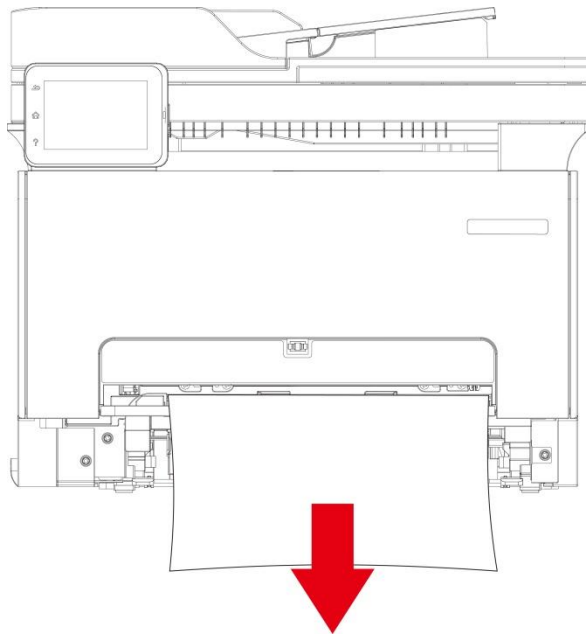
6. 關閉蓋門。

紙張卡在手送紙盒中

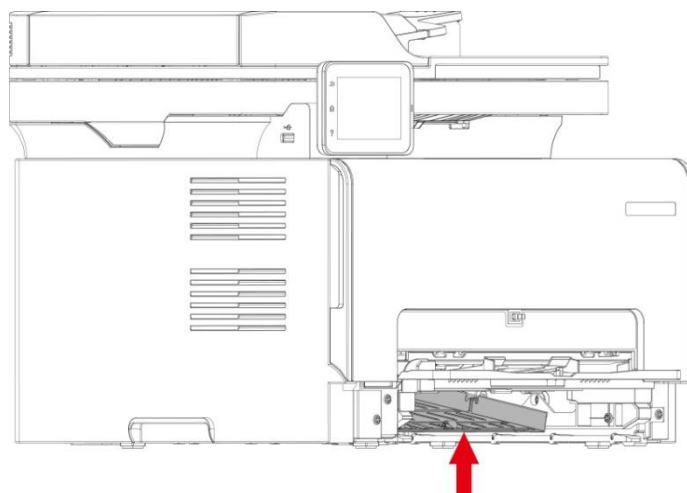
1. 將標準進紙盒抽出，按下左側的藍色解鎖按鈕。



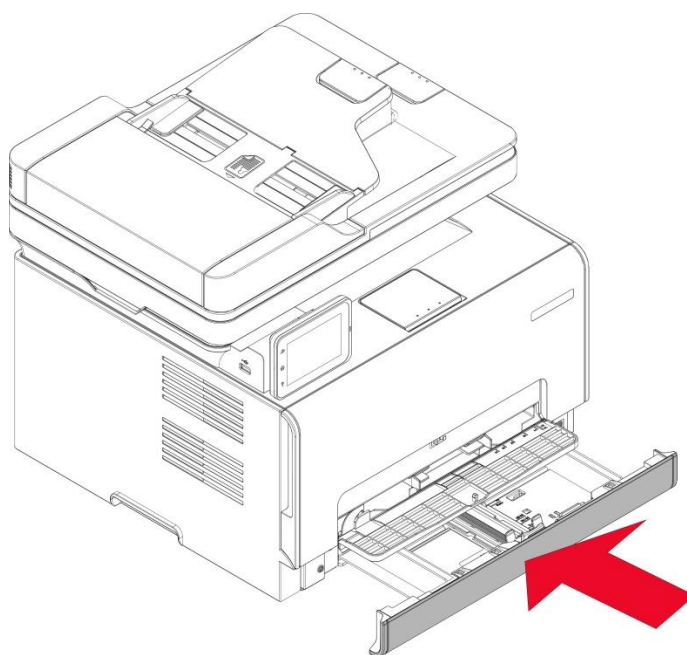
2. 將卡紙抽出。



3. 向上按壓金屬板重定。

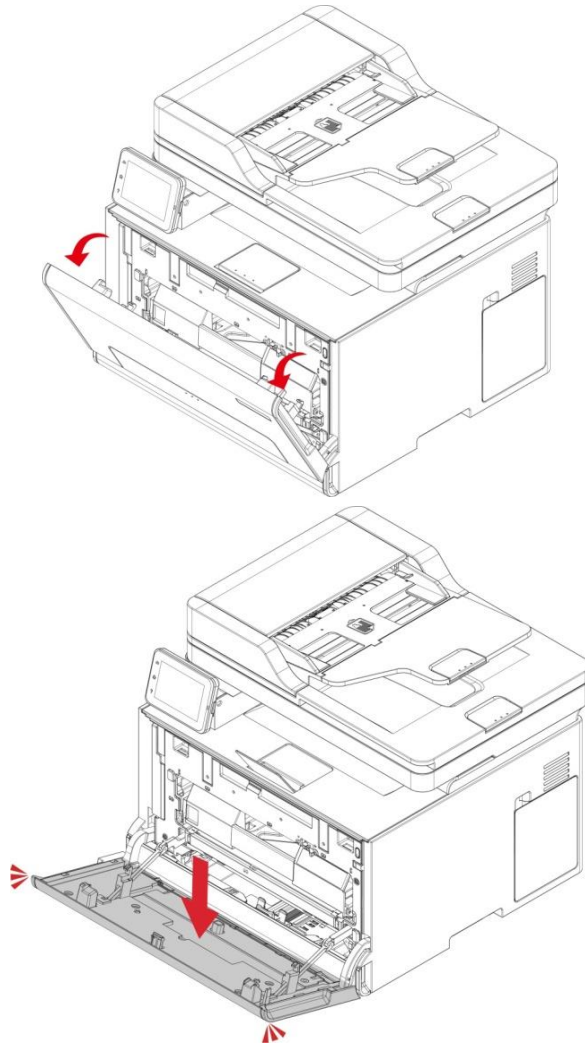


4. 將標準進紙盒推入即可。



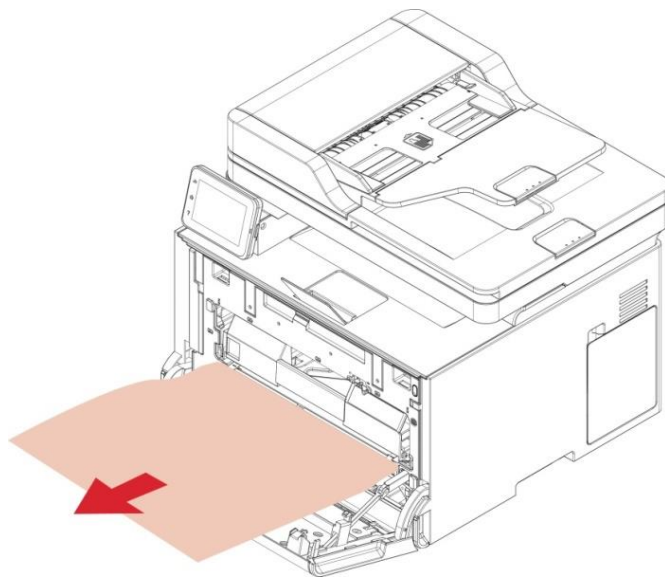
紙張卡在手動進紙盒中

1. 打開前蓋門，然後將它用力向下推。



2. 取出被卡的紙張。


注：• 確認已取出所有紙張碎片。

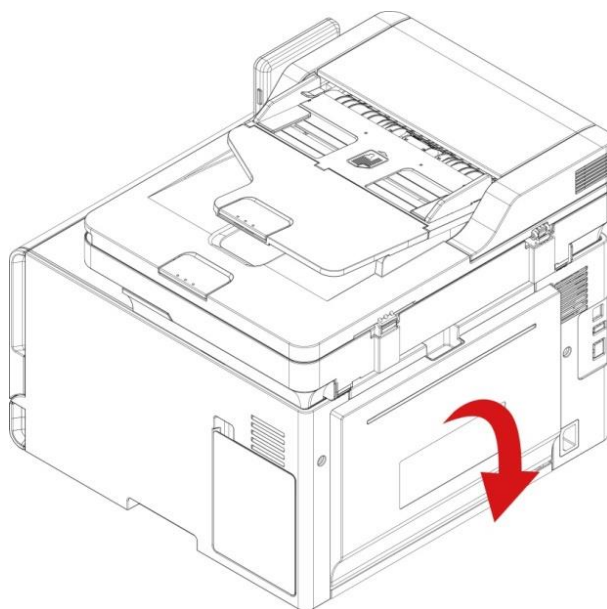


3. 關閉前蓋門。

紙張卡在後部蓋門內

1. 打開後部蓋門。

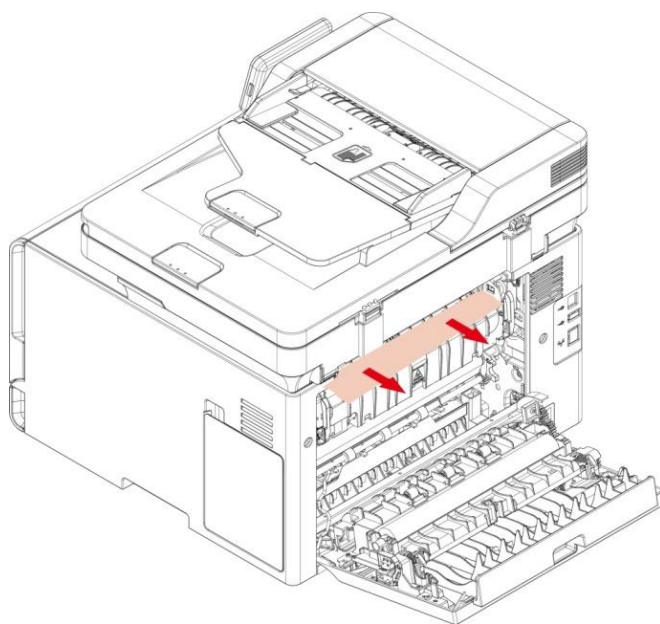
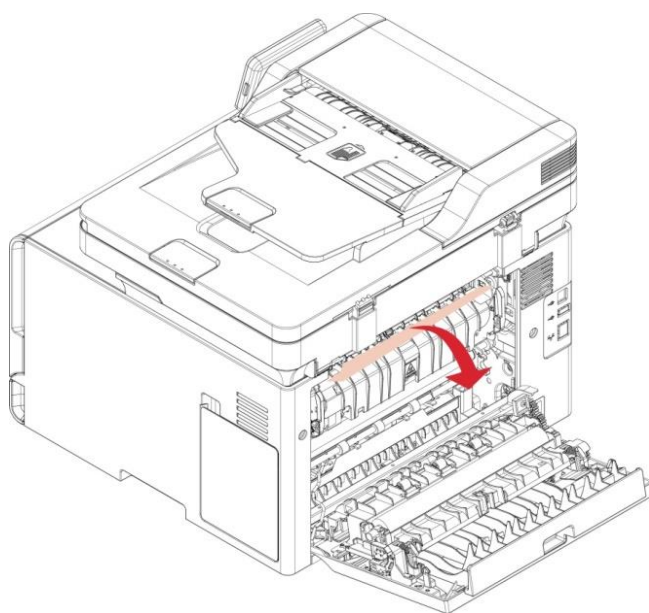
：印表機內部可能很燙。為避免被發熱元件燙傷的危險，在接觸元件之前，請等待表面冷卻。



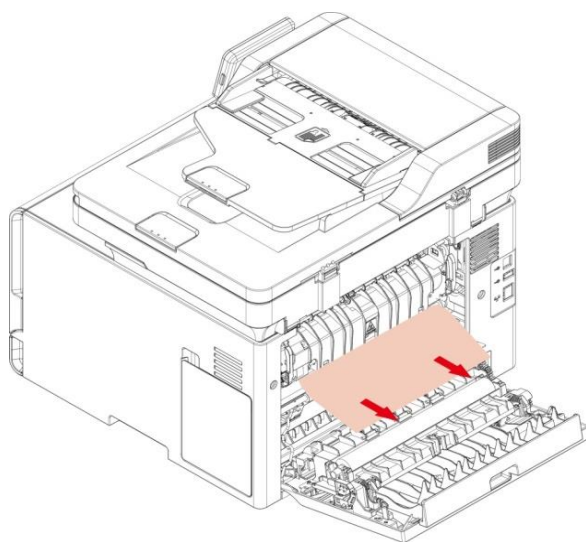
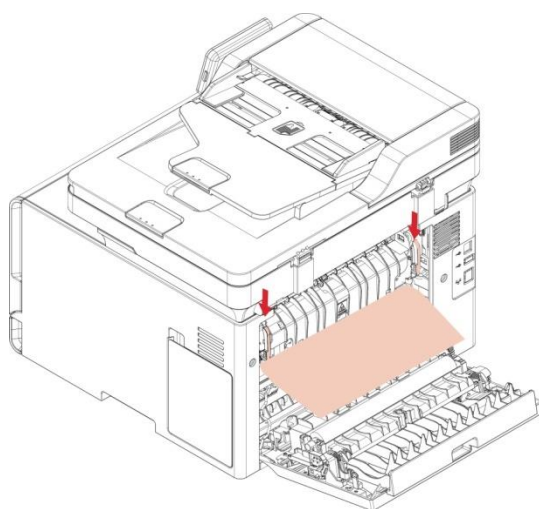
2. 取出被卡的紙張。

注：• 確認已取出所有紙張碎片。

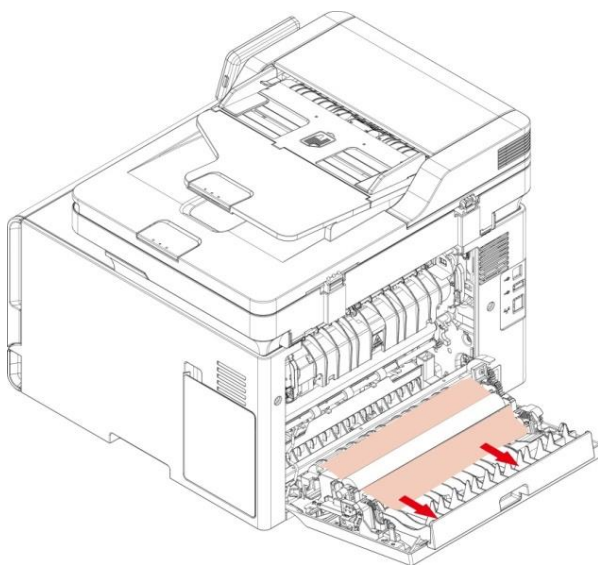
• 定影器區域



- 在定影器區域下方



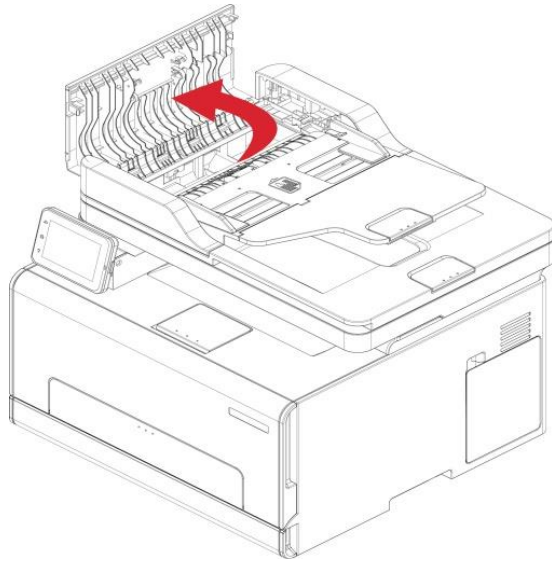
- 雙面列印部件



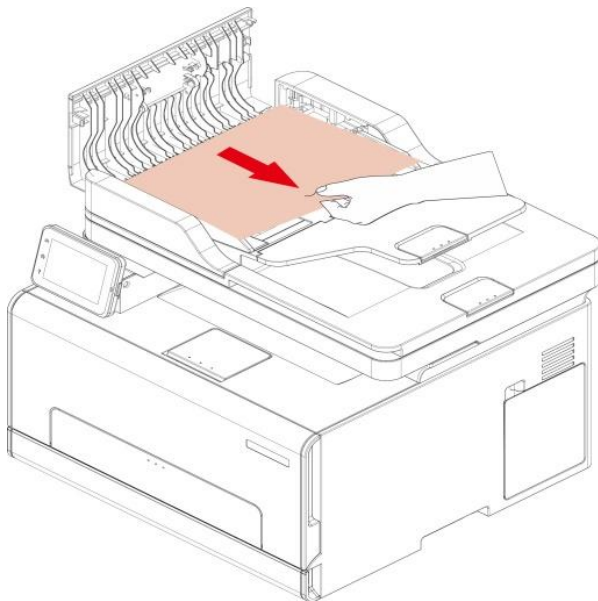
3. 關閉蓋門。

紙張卡在文檔進紙器 (ADF) 中

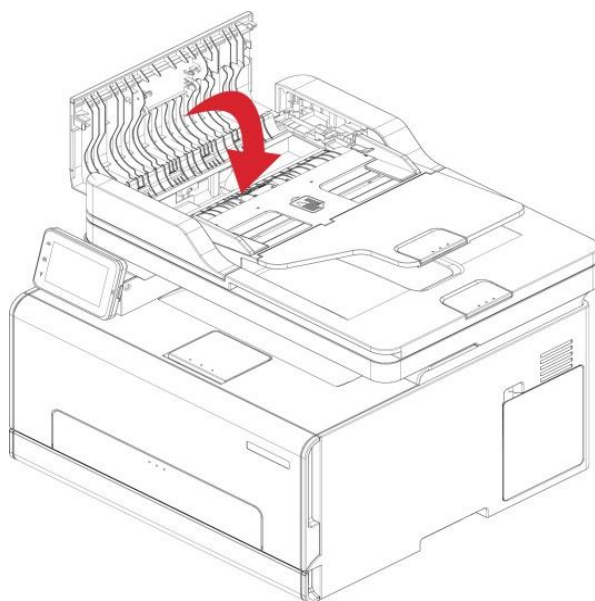
1. 打開文檔進紙器上蓋。



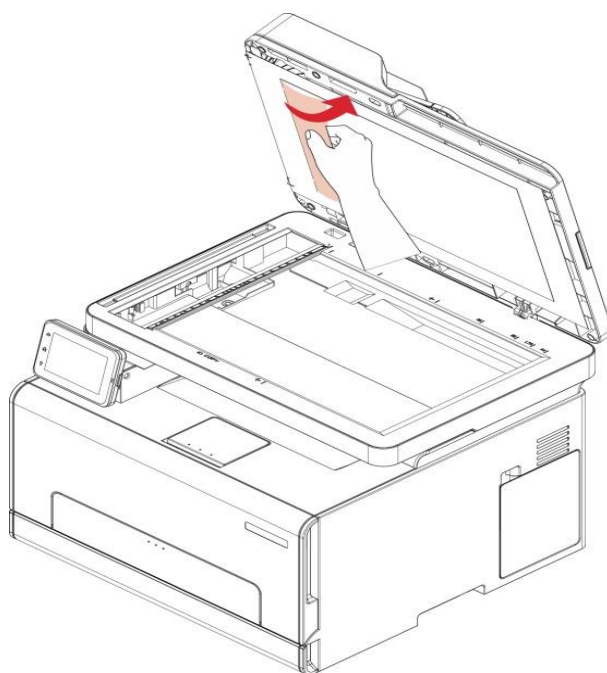
2. 從文檔進紙器中取出卡紙。



3. 取出卡紙後，合上文檔進紙器上蓋，印表機恢復就緒。



4. 若卡紙張較難取出，可嘗試打開掃描器蓋，從壓塊處取出卡紙。



5. 如果不能自行取出卡紙，請聯繫當地的奔圖授權維修中心或送往就近奔圖授權維修中心維修。

軟體故障

故障現象	解決方法
在“設備和印表機”資料夾中不顯示印表機圖示。	重新安裝印表機驅動程式。 請確保USB連接線及電源線正確連接。
印表機處於“就緒”模式，但不執行任何列印工作。	重啟印表機，若故障依舊，請重新安裝印表機驅動程式。 確保USB連接線網線正確連接。
驅動安裝失敗。	檢查Print Spooler服務是否已經開啟。 檢查印表機電源是否開啟，印表機連接是否正常。
印表機IP位址變更後，驅動無法使用。	修改印表機驅動的埠IP位址。 如果以上方法解決不了，請重新安裝印表機驅動程式。 建議將網路印表機設置為固定IP位址。 DHCP網路中建議將IP位址與印表機Mac位址綁定。

錯誤資訊

錯誤資訊	原因	措施
碳粉盒未安裝	未正確安裝碳粉盒或碳粉盒已損壞。	正確安裝碳粉盒或更換新的碳粉盒。
碳粉盒粉量不足	任意碳粉盒粉量不足。	請準備對應的新碳粉盒。
碳粉盒不匹配	印表機不支援該碳粉盒。	請更換印表機支援的碳粉盒。
碳粉盒壽命盡	碳粉盒粉量已用盡。	請更換新的碳粉盒。
進紙失敗	未正確安裝列印紙。紙張超出了規格範圍。	請正確安裝列印紙。

紙張設置不匹配	驅動端紙張尺寸或紙張類型設置與印表機控制台端設置不匹配。	請在印表機端更換匹配的紙張尺寸或紙張類型。
印表機卡紙	未正確安裝列印紙。	請正確安裝列印紙。
廢粉瓶容量將滿	廢粉瓶容量不足。	請準備新的廢碳粉瓶。
廢粉瓶容量滿	廢粉瓶容量已滿。	請更換新的廢碳粉瓶。
未檢測到廢粉瓶	未正確安裝廢粉瓶。	請重新拔插廢粉瓶。
掃描器忙	有其他作業任務。	請取消作業任務或等待其它作業任務完成。
掃描失敗	掃描器內部故障。	請聯繫奔圖客服。
ADF 缺紙	掃描來源選擇 ADF 時，ADF 不放紙啟動複印或掃描作業，提示此資訊。	請正確裝入原稿。
ADF 卡紙	使用 ADF 進行複印或掃描作業時進紙卡紙或進紙失敗，提示此資訊。	請排除卡紙，整理好原稿裝入 ADF，重新進行掃描操作。

注：• 若問題依舊存在，請聯繫客服中心，具體聯繫方式請查閱三包憑證。

常見故障解決

一般故障

故障種類	故障現象	原因	解決方法
列印問題	列印品質差	詳見 圖像缺陷 。	詳見 圖像缺陷 。
複印問題	無法複印	掃描器損壞。	請聯繫奔圖客服。
	複印圖像異常	<ul style="list-style-type: none">• 掃描器髒汙或有缺陷。• 鐳射碳粉盒髒汙或損壞。	<ul style="list-style-type: none">• 清潔掃描器。• 清潔或更換鐳射碳粉盒。
印表機問題	印表機不列印	<ul style="list-style-type: none">• 設備電源未正確連接。• 電腦與印表機之間的連接線未正確連接。• 列印埠指定錯誤。	<ul style="list-style-type: none">• 確保正確連接電源線。• 斷開印表機線纜連接，然後重新連接。• 檢查Windows印表機設置，確保列印工作發送到正確的埠。如果電腦有多個埠，請確認產品連接到正確的埠。
		<ul style="list-style-type: none">• 印表機處於離線狀態，勾選了“離線使用印表機”。• 印表機內部錯誤未恢復，如卡紙，缺紙等。• 印表機驅動程式安裝不正確。	<ul style="list-style-type: none">• 請確保印表機處於正常連線狀態。• 請排除錯誤使印表機恢復正常狀態。• 卸載然後重新安裝印表機的驅動程式。
掃描問題	掃描出錯	<ul style="list-style-type: none">• 設備資料連接線未正確連接。	<ul style="list-style-type: none">• 確保正確連接資料線。
		<ul style="list-style-type: none">• 掃描驅動程式未正確安裝。• 液晶屏提示錯誤資訊。	<ul style="list-style-type: none">• 重新安裝掃描驅動程式。

列印不進紙	<ul style="list-style-type: none"> • 未正確放置列印紙張。 • 列印介質超出了使用規格範圍。 • 搓紙輥髒汙。 • 紙盒中的紙張過多。 	<ul style="list-style-type: none"> • 請正確安裝列印介質，如果使用特殊列印介質列印，請使用多功能進紙盒列印。 • 請使用規格範圍內的列印介質。 • 清潔搓紙輥。 • 從紙盤中取出多餘的紙張，如果在特殊列印介質上列印，請使用多功能進紙盒。
紙張處理問題	卡紙	<ul style="list-style-type: none"> • 紙盤中的紙張過多。 • 列印介質超出了使用規格範圍。 • 進紙通道有異物。 • 搓紙輥髒汙。 • 內部部件故障。 <ul style="list-style-type: none"> • 從紙盒中取出多餘的紙張，如果在特殊列印介質上列印，請使用多功能進紙盒。 • 確保使用符合規格的紙張，如果在特殊列印介質上列印，請使用多功能進紙盒。 • 清潔進紙通道。 • 清潔搓紙輥。
列印多頁進紙	<ul style="list-style-type: none"> • 列印介質含靜電量過大。 • 列印介質受潮或粘合在一起。 • 內部部件故障。 	<ul style="list-style-type: none"> • 將列印介質重新分離，可以消除部分靜電。建議使用推薦列印介質。 • 請重新將列印介質分離或使用更好的乾燥列印介質。

注：• 若問題依舊存在，請聯繫客服中心，具體聯繫方式請查閱三包憑證。

圖像缺陷

故障現象	故障原因	解決辦法
 空白或白色頁	<ul style="list-style-type: none">• 碳粉盒未正常安裝。	<ul style="list-style-type: none">• 請拉出碳粉盒託盤，移除碳粉盒，然後插入碳粉盒，再重新插入碳粉盒託盤。
 列印過深	<ul style="list-style-type: none">• 列印時設置了較濃的濃度。• 列印介質不符合使用規格，例如介質有紋理、受潮或太粗糙。• 使用的紙張存放於空氣中時間過長。	<ul style="list-style-type: none">• 請根據您的作業系統，從“列印首選項”調整碳粉濃度；或者通過印表機控制台，選擇列印濃度進行調整。• 請正確使用規格範圍內的介質。• 在準備使用之前，請將紙張保存在其原始包裝中。• 進行“完全校準”設置。
 出現重影	<ul style="list-style-type: none">• 紙盒沒有正確載入介質。• 碳粉盒未正常安裝。	<ul style="list-style-type: none">• 請正確載入紙張，如何正確載入紙張請參閱裝入紙張。• 請拉出碳粉盒託盤，移除碳粉盒，然後插入碳粉盒，再重新插入碳粉盒託盤。• 進行“位置校準”或者“完全校準”設置。
 灰色或彩色背景	<ul style="list-style-type: none">• 碳粉盒未正常安裝。• 進紙通道髒汙。• 掃描曝光。• 如果複印或掃描時出現灰色或彩色背景，可能是玻璃稿台髒汙。	<ul style="list-style-type: none">• 拉出碳粉盒託盤，移除碳粉盒，然後插入碳粉盒，再重新插入碳粉盒託盤。• 清潔進紙通道。• 請蓋好原稿蓋板，再進行複印掃描。• 清潔玻璃稿台。



頁邊距不正確

- 紙盒沒有正確載入介質。
- 列印邊距設置不正確。
- 請正確載入紙張，如何正確載入紙張請參閱[裝入紙張](#)。
- 請設置正確的列印邊距。
- 進行“位置校準”或者“完全校準”設置。



列印過淺

- 列印時設置了較低的濃度。
- 列印介質不符合使用規格，例如介質有紋理、受潮或太粗糙。
- 列印程式中解析度設置過低，濃度設置過低。
- 使用的紙張存放於空氣中時間過長。
- 碳粉盒未正常安裝。
- 勾選了省墨設置。
- 請正確使用規格範圍內的介質。
- 請根據您的作業系統，從“列印首選項”調整碳粉濃度；或者通過印表機控制台，選擇列印濃度進行調整。
- 在準備使用之前，請將紙張保存在其原始包裝中。
- 請拉出碳粉盒託盤，移除碳粉盒，然後插入碳粉盒，再重新插入碳粉盒託盤。
- 請確認是否開啟了省墨模式。
- 進行“完全校準”設置。



缺失顏色

- 碳粉盒未正常安裝。
- 缺少顏色的顯影部件未正常安裝。
- 請拉出碳粉盒託盤，移除碳粉盒，然後插入碳粉盒，再重新插入碳粉盒託盤。
- 請移除缺少顏色的顯影部件，然後重新插入。



斑駁和斑點

- 碳粉盒髒汙或漏粉。
- 列印介質不符合使用規格，例如介質有紋理、受潮或太粗糙。
- 使用的紙張存放於空氣中時間過長。
- 碳粉盒未正常安裝。
- 轉印設置不正確。
- 進紙通道髒汙。
- 如果複印掃描時出現粉墨斑點，可能是玻璃稿台髒汙。
- 掃描器髒汙或損壞。
- 請聯繫客服中心。
- 請正確使用規格範圍內的介質。
- 在準備使用之前，請將紙張保存在其原始包裝中。
- 請拉出碳粉盒託盤，移除碳粉盒，然後插入碳粉盒，再重新插入碳粉盒託盤。
- 請重新調整轉印參數，如何調整，請參閱[轉印參數設置](#)。
- 清潔進紙通道。
- 清潔玻璃稿台。



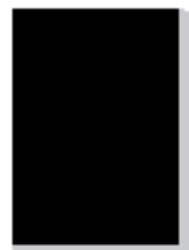
紙張捲曲

- 紙盒沒有正確載入介質。
- 使用的紙張存放於空氣中時間過長。
- 請正確載入紙張，如何正確載入紙張請參閱[裝入紙張](#)。
- 請在準備使用之前將紙張保存在其原始包裝中。



列印彎曲或歪斜

- 紙盒沒有正確載入介質。
- 列印介質不符合使用規格，例如介質有紋理、受潮或太粗糙。
- 使用的紙張存放於空氣中時間過長。
- 進紙通道髒汙。
- 請正確載入紙張，如何正確載入紙張請參閱[裝入紙張](#)。
- 請正確使用規格範圍內的介質。
- 請在準備使用之前將紙張保存在其原始包裝中。
- 清潔進紙通道。



單一顏色或黑色的圖像

- 碳粉盒未正常安裝。
- 如果複印掃描時出現全黑版圖像時，可能是掃描曝光，原稿蓋板未蓋上。
- 掃描器損壞。
- 拉出碳粉盒託盤，移除碳粉盒，然後插入碳粉盒，再重新插入碳粉盒託盤。
- 請蓋好原稿蓋板後，再進行複印掃描。
- 請聯繫奔圖客服。



文本或圖像被剪切

- 紙盒沒有正確載入介質。
- 碳粉盒未正常安裝。
- 印表機內部存在異物。
- 如何正確載入紙張請參閱[裝入紙張](#)。
- 請拉出碳粉盒託盤，移除碳粉盒，然後插入碳粉盒，再重新插入碳粉盒託盤。
- 請聯繫客服中心。



碳粉很容易脫落

- 使用了不符合使用規格的列印介質，例如介質重量不被印表機支援。
- 使用的紙張存放於空氣中時間過長。
- 請正確使用規格範圍內的介質。
- 在準備使用之前，請將紙張保存在其原始包裝中。



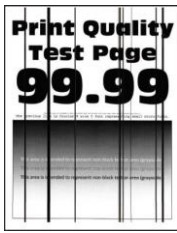
列印密度不均勻

- 碳粉盒未正常安裝。
- 請拉出碳粉盒託盤，移除碳粉盒，然後插入碳粉盒，再重新插入碳粉盒託盤。
- 進行“完全校準”設置。



水準深色線條

- 使用的紙張存放於空氣中時間過長。
- 碳粉盒未正常安裝。
- 在準備使用之前，請將紙張保存在其原始包裝中。
- 請拉出碳粉盒託盤，移除碳粉盒，然後插入碳粉盒，再重新插入碳粉盒託盤。



垂直深色線條

- 使用的紙張存放於空氣中時間過長。
- 碳粉盒未正常安裝。
- 進紙通道髒汙。
- 如果複印或掃描時出現黑色豎條，可能是掃描器或者玻璃稿台髒汙。
- 掃描器發光燈管有汙跡。
- 掃描器損壞。
- 在準備使用之前，請將紙張保存在其原始包裝中。
- 請拉出碳粉盒託盤，移除碳粉盒，然後插入碳粉盒，再重新插入碳粉盒託盤。
- 清潔進紙通道。
- 清潔掃描器或玻璃稿台。
- 請聯繫奔圖客服。



水準白線

- 碳粉盒未正常安裝。
- 請拉出碳粉盒託盤，移除碳粉盒，然後插入碳粉盒，再重新插入碳粉盒託盤。



垂直白線

- 列印介質不符合使用規格，例如介質有紋理、受潮或太粗糙。
- 碳粉盒未正常安裝。
- 正確使用規格範圍內的介質。
- 請拉出碳粉盒託盤，移除碳粉盒，然後插入碳粉盒，再重新插入碳粉盒託盤。



重複的缺陷

- 碳粉盒損壞。
- 建議更換原裝碳粉盒。
- 請聯繫奔圖客服。

注：• 上述故障可採用清潔或更換新粉盒等方法來改善。如果問題依舊，請聯繫客服中心，具體聯繫方式請查閱三包憑證。

12 產品規格

注：• 不同型號不同功能的印表機，規格數值略有差異。數值基於初始資料，有關更多最新規格資訊，請訪問：www.pantum.com。

規格總述

產品尺寸（長×寬×高）	400mm*400mm*342mm
產品重量（不含包裝物，含隨機粉盒）	19.45kg
列印環境	最佳列印溫度範圍：10-35°C 最佳列印濕度範圍：20%RH~80%RH
電源電壓	110V Model: AC110-127V,50Hz/60Hz,8A 220V Model: AC220-240V,50Hz/60Hz,4A
噪音（聲壓級）	待機：≤30dB(A) 列印/掃描：≤54dB(A) 複印：≤56dB (A) 靜音模式：≤50dB (A)
進入網路待機時間	1分鐘
功耗	關機：≤0.50W 休眠：≤1.00W 待機：≤50.00W TEC：符合Energy Star要求及中國能效等級

作業系統	Microsoft Windows XP/ Windows 7/ Windows 8.1/ Windows 10/ Windows 11/Windows Server 2012/2016/2019/2022 (32/64 Bit)
	macOS 10.10/10.11/10.12/10.13/10.14/10.15/11.5/11.6/12.0.1/12.3/12.4/12.5/12.6/13.1
	Linux Ubuntu 16.04 (32/64 Bit) / Ubuntu 18.04/Ubuntu 20.04/Ubuntu 22.04 (64 Bit)/ Astra Linux Special Edition V1.6/Redhat 8.0/Debian 10.0/Centos 7/Centos 8.2 (32/64 Bit)
	iOS 11.0-16.5
	Android 6.0-13.0
	HarmonyOS 2.0-3.0
通信介面	USB 2.0 (High Speed)
	IEEE802.3 10 /100Base-Tx
	IEEE802.11 b/g/n
	低功耗藍牙

列印規格

列印速度	20ppm (A4) /21ppm(Letter)
首頁列印時間	黑白: ≤10s
	彩色: ≤15s
列印語言	GDI

複印規格

複印速度	20cpm
首頁複印時間	Flatbed <17 秒 ADF<18 秒
連續最大複印頁數	99 頁
縮放率	25%~400%
其他複印功能	ID複印、票據複印、多頁合一複印、克隆複印、逐份複印

掃描規格

掃描類型	平板+ADF
ADF掃描速度	20ppm
首頁掃描時間	Flatbed <10 秒 ADF<12 秒
最大掃描尺寸	平板： 216×297mm ADF： 216 x 356 mm
掃描模式	彩色/灰色/黑白
掃描輸出功能	掃描到PC、Email、FTP、U盤

PANTUM